

# *Manual del* **INVENTOR**



## PRESENTACION

### I GENERALIDADES DEL SISTEMA DE PATENTES

- I.1 Las Invenciones
- I.2 Las Patentes
- I.3 Las Modalidades de protección de las invenciones
- I.4 Los Requisitos
  - I.4.1 Novedad
  - I.4.2 Nivel Inventivo
  - I.4.3 Aplicación Industrial
- I.5 La Prioridad

### II LA SOLICITUD DE PATENTE DE INVENCION O MODELO DE UTILIDAD

- 2.1 El Formato Impreso
- 2.2 El Documento Técnico
  - 2.2.1 Descripción o Memoria Descriptiva
  - 2.2.2 Las Reivindicaciones
  - 2.2.3 El Resumen
- 2.3 Otros Documentos

### III EL TRÁMITE DE LA SOLICITUD

- 3.1 Generalidades del Trámite
  - 3.1.1 Los "escritos" y los "proveídos"
  - 3.1.2 Los Plazos
- 3.2 La Presentación de la solicitud
  - 3.2.1 Primer Paso: La Búsqueda
  - 3.2.2 Segundo Paso: La Redacción del Documento Técnico
- 3.3 La Admisibilidad
- 3.4 El Examen de Forma
  - 3.4.1 El Documento de Poder
  - 3.4.2 El contrato de acceso a recursos genéticos y la autorización para el uso de conocimientos colectivos de los pueblos indígenas
  - 3.4.3 El Documento de Cesión
- 3.5 La Publicación de la Solicitud

### 3.6 El Examen de Fondo

- 3.6.1 Determinación de Textos a Analizar
- 3.6.2 Suficiencia y Claridad
- 3.6.3 No Inventiones y Exclusiones a la Patentabilidad
- 3.6.4 Unidad de Invención
- 3.6.5 Novedad
- 3.6.6 Nivel Inventivo
- 3.6.7 Aplicación Industrial
- 3.6.8 El Informe de Búsqueda

## IV LA RESOLUCION FINAL

- 4.1 La Concesión de la Patente
- 4.2 La Denegatoria de la Patente
  - 4.2.1 La Vía de Reconsideración
  - 4.2.2 La Vía de Apelación

## V GLOSARIO DE TERMINOS

## VI PREGUNTAS FRECUENTES

## ANEXOS

**ANEXO I:** Formato Impreso para la presentación de solicitud de patente de invención o modelo de utilidad

**ANEXO II:** Ejemplos de Redacción de Documento Técnico

**ANEXO III:** Relación de Tasas por el Trámite de solicitudes de patentes de invención y modelos de utilidad

**ANEXO IV:** Flujograma del procedimiento para solicitar una patente de invención o modelo de utilidad

**ANEXO V:** Modelo de Informe de Búsqueda

## PRESENTACION

---

Este manual está concebido para ser utilizado por los inventores como una guía para la correcta presentación de solicitudes de patentes de invención y modelos de utilidad, además de consignar información útil e importante acerca del sistema de patentes.

En este documento encontrará información sobre los principales elementos del sistema de patentes, la legislación vigente en la materia, los requisitos que se exigen y el trámite a seguir en la presentación de una solicitud de patente de invención y modelos de utilidad.

A fin de facilitar la revisión de las normas de propiedad industrial, este Manual hace referencia a los artículos pertinentes en cada uno de los temas desarrollados.

Finalmente, a través de los ejemplos se ha deseado ilustrar de una manera sencilla cómo redactar el documento técnico que acompaña a una solicitud de patente de invención o modelo de utilidad, de modo que aquellas personas interesadas en iniciar el trámite ante la Oficina puedan cumplir satisfactoriamente los requisitos que se exigen.

Así, este manual constituye una herramienta de consulta para las personas que presenten una solicitud o para aquéllos interesados en conocer más acerca del mundo de las patentes.

## I GENERALIDADES DEL SISTEMA DE PATENTES

### 1.1 Las Invenciones

Una invención es la solución técnica a un problema técnico: Es la aplicación o puesta en práctica de una idea para solucionar un problema en cualquier campo de la tecnología.

El encontrar soluciones a problemas cotidianos puede dar lugar a invenciones.

#### EJEMPLOS:

Pañal desechable con gel absorbente

Se conocían pañales desechables con estructura absorbente y con capacidad de retención de líquidos limitada.

Problema técnico: Escaldaduras e irritación en la piel del bebé debido al contacto de la superficie húmeda con su piel.

Inventión-solución: Pañal desechable con una estructura que contiene un gel absorbente con mayor capacidad de retención de líquidos.

Obtención de ácido gálico a partir de las vainas de la tara

Generalmente, los procesos conocidos incluyen una etapa de extracción acuosa del material para obtener el extracto tánico. En una segunda etapa este extracto es sometido a procesos químicos o enzimáticos para producir el ácido gálico.

Problema técnico: El procedimiento es demasiado largo y complejo.

Inventión-solución: Obtención de ácido gálico obviando la etapa de extracción acuosa, lográndose una disminución de tres horas.

Así, una invención puede ser un producto (máquina o aparato, dispositivo, compuesto químico o material biológico vivo) o un procedimiento.

Sin embargo, existen algunos elementos que no se consideran invenciones, como son:

- los descubrimientos, las teorías científicas y los métodos matemáticos;
- el todo o parte de seres vivos tal como se encuentran en la naturaleza, los procesos biológicos naturales, el material biológico existente en la naturaleza o aquel que pueda ser aislado, inclusive genoma o germoplasma de cualquier ser vivo natural;
- las obras literarias y artísticas o cualquier otra protegida por el derecho

de autor;

- los planes, reglas y métodos para el ejercicio de actividades intelectuales, juegos o actividades económico-comerciales;
- los programas de ordenadores o el soporte lógico, como tales; y,
- las formas de presentar información.

[Artículo 15, Decisión 486]

Al no constituir invenciones, los elementos antes mencionados no pueden ser protegidos a través del sistema de patentes, que es un sistema concebido especialmente para proteger las invenciones.

De igual modo, existen ciertos elementos que, si bien, podrían -en algunos casos- constituir invenciones, se encuentran excluidos de patentabilidad; es decir, su protección a través de las patentes no es posible, ya que la legislación así lo establece. Este es el caso, por ejemplo, de las plantas, los animales, los procedimientos esencialmente biológicos para la producción de plantas o animales, los métodos terapéuticos o quirúrgicos para el tratamiento humano o animal, los métodos de diagnóstico aplicados a los seres humanos o animales, los usos.

[Artículo 20, Decisión 486]

Si bien los métodos para el tratamiento humano o animal, así como los métodos quirúrgicos o de diagnóstico no son susceptibles de protegerse a través de patentes, sí es posible proteger a través de esta vía los instrumentos, aparatos o dispositivos que se utilicen para llevar a cabo estos métodos, siempre y cuando cumplan con los requisitos establecidos en la legislación.

### 1.2 Las Patentes

El desarrollo de una invención implica una inversión en tiempo y dinero. Una manera de beneficiar o premiar a un inventor por el desarrollo de un nuevo producto o procedimiento y -de alguna manera- retribuir la inversión que éste ha realizado es otorgándole el derecho exclusivo de explotación de su invención por un tiempo y en un territorio determinado. Por ello, la mejor manera de proteger una invención es a través de las patentes, ya que sólo por este medio puede un inventor obtener un derecho exclusivo sobre su creación.

Una patente se puede definir como el título que otorga el Estado a la persona que la solicita, siempre y cuando la invención para la cual se solicita la

patente cumpla con los requisitos establecidos en la legislación. Este título le otorga a su titular el derecho exclusivo de explotación de su invención por un tiempo determinado y en el territorio donde se ha solicitado la patente.

En el Perú, la entidad encargada de otorgar patentes -en representación del Estado peruano- es la Oficina de Invenciones y Nuevas Tecnologías del Indecopi. Las patentes emitidas por dicho órgano tienen vigencia solamente en el territorio peruano.

Así, solamente obteniendo una patente se puede impedir que un tercero explote comercialmente una invención que se encuentra protegida o, en otras palabras, cualquier tercero que desee explotar una invención que se encuentra protegida, deberá contar con la autorización del titular de la patente.

El sistema de patentes está regulado a través de normas. En el Perú se tiene una norma comunitaria; es decir, una misma ley que tiene validez en los cinco Países Miembros de la Comunidad Andina de Naciones, donde se establece el plazo de duración de una patente, los requisitos que debe cumplir una invención para ser susceptible de protección, el trámite de una solicitud de patente, los plazos que tiene el solicitante para cumplir con los requerimientos que se hagan, etc. Es importante que las personas que van a solicitar una patente conozcan cuál es la legislación vigente en la materia, de modo de estar informados de sus derechos y obligaciones.

En el Perú el marco legal del sistema de patentes está constituido por las siguientes normas:

- Decisión 486;
- Decreto Legislativo 823; y
- TUPA del Indecopi

Para el caso de acciones por infracción, el marco legal está constituido por el Decreto Legislativo 807.

### **1.3 Modalidades de Protección**

Si bien las invenciones se protegen mediante patentes, éstas a su vez pueden ser de dos tipos: las patentes de invención y las patentes de modelo de utilidad.

El secreto industrial es otra modalidad para proteger las invenciones, donde es posible proteger información cuyo valor comercial efectivo o potencial se encuentra en su naturaleza secreta y cuando el titular haya adoptado medidas razonables para mantener dicha información en total reserva. No todas las invenciones pueden ser protegidas por esta vía.

La protección impide la revelación, adquisición o uso del secreto de manera contraria a las prácticas leales de comercio; sin embargo, cualquier persona puede llegar por sus propios medios al secreto y explotarlo libremente.

La protección que otorga esta modalidad es ilimitada aunque incierta, ya que la invención permanecerá protegida mientras se mantenga secreta.

Ambas modalidades otorgan al titular de la patente el derecho exclusivo de explotación de la invención protegida por un tiempo y en un territorio determinado; sin embargo, se diferencian en el plazo de duración del derecho y en los requisitos que deberá cumplir la invención a proteger.

Un modelo de utilidad es una invención consistente en un cambio de forma, configuración o disposición de elementos de un artefacto, herramienta, instrumento, mecanismo u objeto ya conocido (o de alguna parte del mismo) que permita un mejor o diferente funcionamiento, utilización o fabricación del objeto que lo incorpora o que le proporcione alguna utilidad, ventaja o efecto técnico que antes no tenía.

[Artículo 81, Decisión 486]

#### **EJEMPLO:**

Cubeta original rectangular

Las cubetas conocidas presentan separadores de cubos, algunos accionados con palancas, pero no tienen tapa.

Problemas técnicos: Los cubos de hielo se impregnan del olor de los alimentos guardados cerca de éstos. No es posible colocar alimentos encima de la cubeta, lo que reduce el espacio disponible. Es difícil controlar el número de cubos de hielo que se sacan de una vez. Con frecuencia el agua se derrama cuando se lleva la cubeta llena de agua.

Inventión-solución: Cubeta para hielo con tapa que consta de rieles a los lados de mayor longitud para el deslizamiento de la tapa y que lleva en un extremo de la tapa una abertura del tamaño de un cubo.

Un modelo de utilidad es una invención de "menor categoría" que implica una modificación con efectos técnicos de un objeto ya conocido.

Las patentes de modelo de utilidad se otorgan a modelos de utilidad y tienen un plazo de duración de diez años, contados a partir de la fecha de presentación de la solicitud.

Una invención, como ya se mencionó, es una solución técnica a un problema técnico en cualquier campo de la tecnología; y, una patente de invención permite proteger estas invenciones. Así, a través de las patentes de invención se podrá proteger procedimientos, sistemas, máquinas o compuestos químicos, a diferencia de la patente de modelo de utilidad, modalidad prevista básicamente para creaciones de carácter mecánico.

Las patentes de invención se otorgan a invenciones de "mayor categoría" y tienen un plazo de duración de veinte años, contados a partir de la fecha de presentación de la solicitud.

## **1.4 Los Requisitos**

Para que una invención pueda ser protegida a través de una patente de invención, deberá reunir los siguientes requisitos:

- Novedad;
- Nivel Inventivo;
- Aplicación Industrial

[Artículo 14, Decisión 486]

Para merecer una patente de modelo de utilidad, el modelo de utilidad deberá cumplir con el siguiente requisito:

- Novedad

En ambas modalidades además de los requisitos antes mencionados, se exige que la invención esté descrita en la solicitud de manera clara y completa, de tal modo que una persona versada en la materia pueda reproducir la invención. A este requisito se le conoce como suficiencia de descripción.

[Artículo 28, Decisión 486]

### **1.4.1 Novedad**

Se considera que una invención es nueva cuando no está comprendida en el estado de la técnica. El estado de la técnica se define como todo aquello que ha sido accesible al público por cualquier medio (descripción escrita u oral, utilización, comercialización, etc.) antes de la fecha de presentación de la solicitud (o de la prioridad, de ser el caso).

[Artículo 16, Decisión 486]

Es importante mencionar que el concepto de novedad es absoluto; es decir, que la invención deberá ser nueva a nivel mundial y no sólo en el país donde se solicita la patente.

Una invención que se hace accesible al público antes de la fecha de presentación de la solicitud, pierde la novedad, aunque quien haya divulgado la invención sea el propio inventor.

### **1.4.2 Nivel Inventivo**

Una invención tendrá nivel inventivo si para una persona de nivel medio, entendida en el campo técnico de la invención, esa invención no hubiese resultado obvia ni evidente, tomando en cuenta el estado de la técnica conocido (todo aquello conocido y accesible al público) antes de la fecha de presentación de la solicitud (o de prioridad, de ser el caso).

[Artículo 18, Decisión 486]

### **1.4.3 Aplicación Industrial**

Se considera que una invención es susceptible de aplicación industrial cuando puede ser producida o utilizada en cualquier tipo de industria.

La aplicación industrial no implica que deba acreditarse que la invención en cuestión haya sido efectivamente producida o utilizada de manera industrial. Basta con que de la descripción de la invención se deduzca que pueda serlo.

Los requisitos de novedad, nivel inventivo y aplicación industrial son conocidos como requisitos de patentabilidad.

Adicionalmente, a los requisitos de patentabilidad se exige que la descripción de la invención se realice de manera clara y completa. Más adelante se explicará en detalle cuáles son las partes que debe contener la descripción.

## 1.5 La Prioridad

Al definir los requisitos de novedad y nivel inventivo, se ha mencionado que la invención deberá ser nueva o no resultar evidente, tomando como referencia la fecha de presentación de la solicitud o de la prioridad. Por ello, es importante explicar qué se entiende por "prioridad".

La "prioridad" es el beneficio que puede obtener una persona con respecto a la fecha de presentación de la primera solicitud de patente en un País Miembro del Convenio de París, al presentar una solicitud posterior, sobre la misma invención, en algún otro País Miembro de dicho convenio. Así, para que un solicitante pueda beneficiarse de una fecha anterior de presentación (fecha de prioridad), es decir, para "reivindicar prioridad", se deberán cumplir las siguientes condiciones:

- que la solicitud posterior se presente dentro del plazo de un año, contado desde la fecha de presentación de la primera solicitud;
- que el solicitante cumpla con las formalidades previstas en la legislación, tal como el pago por la tasa correspondiente y la copia de la solicitud cuya prioridad se invoca (solicitud extranjera);
- que el contenido de la solicitud posterior sea parte de la solicitud cuya prioridad se invoca (primera solicitud); y,
- que el país donde se presentó la primera solicitud y el país donde se presente la solicitud posterior sean miembros del Convenio de París .

### **EJEMPLO:**

Un solicitante que presente una solicitud de patente de invención en el Perú el 20 de junio de 2004, tendrá de plazo hasta el 20 de junio de 2005 para presentar una solicitud referida a la misma invención en los Estados Unidos de

América y reivindicar la prioridad de la primera solicitud presentada en el Perú. Es decir, la solicitud presentada en los Estados Unidos el 20 de junio de 2005 se beneficiará con la fecha de presentación de la solicitud presentada en el Perú. Los requisitos de novedad y nivel inventivo se evaluarán, tanto en el Perú como en los Estados Unidos tomando como referencia la fecha de la solicitud presentada en el Perú, vale decir, el 20 de junio de 2004.

La posibilidad de reivindicar prioridad permite al solicitante tener un periodo de tiempo (un año, desde la fecha de presentación de la primera solicitud) en el cual podrá decidir en qué otros países desea presentar solicitudes. Sin embargo, el solicitante debe ser cuidadoso y no exceder el plazo de un año para hacerlo, ya que si su solicitud se hace pública en el primer país donde la presentó, podría acarrear la pérdida de la novedad de la invención en el segundo país, si el solicitante llega a presentar una solicitud posterior, a la que no se le podrá reconocer la fecha de la primera solicitud.

## **II LA SOLICITUD DE PATENTE DE INVENCION O MODELO DE UTILIDAD**

Una solicitud de patente de invención o modelo de utilidad presentan la misma estructura, por lo que en adelante se hará referencia de manera general a la solicitud, salvo en aquellos casos en que se especifique la modalidad de la que se trata.

Una solicitud tiene las siguientes partes:

- un formato impreso
- un documento técnico
- otros documentos

### **2.1 El Formato Impreso**

El formato impreso debe ser completado por el inventor o solicitante y contiene datos importantes de la invención (título) y del inventor, solicitante o representante (nombres, nacionalidad, direcciones). Los datos contenidos en el formato son los siguientes:

- Modalidad de protección: El solicitante deberá marcar con una (X) cuál es la modalidad que solicita, debiendo elegir entre patente de invención o modelo de utilidad;
- Solicitante, domicilio y nacionalidad: Esta información está referida a la persona o personas que solicitan la patente. Es importante mencionar que el solicitante no necesariamente corresponde al inventor y podría tratarse de una persona natural o una persona jurídica (empresa);
- Inventor, domicilio y nacionalidad: En este punto se debe indicar la información acerca de la(s) persona(s) que han desarrollado la invención.
- Representante/Apoderado y domicilio: En este apartado se debe indicar la persona que representará al solicitante en el trámite de la patente. Esta información es muy importante, ya que a esta persona, en la dirección que indique, se le enviarán las comunicaciones acerca del trámite;
- Título de la Invención: Se debe indicar el título de la invención de manera que tenga relación con el objeto a proteger.

- Clasificación Internacional Sugerida: Este punto puede ser dejado en blanco, ya que la clasificación definitiva de la invención la realiza la Oficina, en base a la Clasificación Internacional de Patentes -CIP utilizada en todas las Oficinas de Patentes;
- Reivindica prioridad: Se deberá indicar, marcando la opción correcta, si se reivindica prioridad.
- Número, Fecha y País de prioridad: Esa información se consignará sólo en caso que se reivindique prioridad;
- Recaudos Anexos: El solicitante, marcando con una (X), deberá indicar cuál es la documentación que está acompañando.

Un modelo del formato impreso figura como ANEXO I.

### **2.2 El Documento Técnico**

A nivel mundial los documentos técnicos que forman parte de las solicitudes de patente tienen una estructura uniforme.

El documento técnico de una patente presenta las siguientes partes:

- Descripción o Memoria Descriptiva;
- Reivindicaciones; y
- Resumen

Es sumamente importante que la solicitud, en la fecha en que es presentada ante la Oficina competente, cuente con toda la información técnica necesaria que permita a los examinadores de patentes -llegado el momento- comprender el problema técnico identificado por el solicitante y la solución que éste plantea (invención), a fin de poder realizar el examen de fondo que es dónde se verificará si la invención cumple con los requisitos exigidos.

Como se explicó anteriormente, si bien el examinador de patentes verificará el cumplimiento de los requisitos de patentabilidad, también deberá evaluar la descripción de la invención y el texto de reivindicaciones a fin de que éstos cumplan con ciertos requisitos.

Por esta razón es importante que el solicitante, desde un primer momento, indique en el documento técnico, toda la información relevante para la comprensión de la invención. Una vez presentada la solicitud ya no es posible

presentar información adicional, ya que ésta es considerada una "ampliación" y no podrá ser tomada en cuenta en la evaluación de los requisitos.

[Artículo 34, Decisión 486]

Es fundamental que en el documento técnico se indique desde el primer momento toda la información técnica necesaria para poder comprender y evaluar la invención. Si por error u olvido se omitió presentar cierta información y en el momento del examen se evidenciara que ésta era relevante para la comprensión de la invención, ya no será posible complementar la solicitud.

### **2.2.1 Descripción o Memoria Descriptiva:**

La descripción tiene como función divulgar la invención de una manera clara y completa, de modo tal que una persona versada en la materia pueda llevarla a la práctica.

[Artículo 28, Decisión 486]

Además, la descripción de la invención debe permitir comprender cuál es el problema técnico que se pretende solucionar, así como la solución que se plantea.

Asimismo, la descripción debe servir de soporte a las reivindicaciones y ayudar a interpretarlas.

En la exigencia de describir la invención de manera tan clara y completa, que una persona capacitada en la materia podría reproducirla, radica la importancia del documento de patente como fuente de información tecnológica.

La descripción de la invención debe incluir la siguiente información:

- a) sector tecnológico al que se refiere o aplica la invención;
- b) tecnología anterior conocida por el solicitante que ayude en la comprensión y examen de la invención, así como las referencias a documentos y publicaciones anteriores;
- c) una descripción detallada de la invención, donde se explique el

problema técnico planteado y la solución propuesta;

- d) reseña sobre los dibujos, de ser el caso;
- e) una descripción de una mejor manera de llevar a la práctica o ejecutar la invención, utilizando las referencias a los dibujos, si los hubiera; y
- f) una indicación de cómo la invención es susceptible de aplicación industrial, si ello no fuese evidente de la descripción o naturaleza de la invención.

[Artículo 28, Decisión 486]

Cuando la invención esté relacionada con un producto o un procedimiento relativo a un material biológico y, la invención no pueda ser descrita de manera clara y completa como para poder ser reproducida, la descripción deberá contener la indicación del depósito de dicho material ante una autoridad internacional reconocida conforme al Tratado de Budapest o ante otra institución reconocida por la oficina competente. En estos casos, en la descripción deberá indicarse el nombre y dirección de la institución responsable del depósito, la fecha y número del depósito.

[Artículo 29, Decisión 486]

Los dibujos son una herramienta muy importante para la comprensión de ciertos tipos de invenciones (por ejemplo, invenciones de tipo mecánico), por lo que en algunos casos es imprescindible que se acompañen los dibujos como parte de la descripción.

En estos casos los dibujos deberán ser claros y ejecutados con trazo firme y duradero. Las partes de los dibujos que el inventor desee especificar, deberán estar acompañados de un signo de referencia (número o letra) que deberá ser claro y deberá estar especificado en la descripción. En la medida de lo posible se recomienda que las líneas de los dibujos sean trazadas con instrumentos de dibujo técnico y no a mano alzada.

Los dibujos no deben contener texto alguno, a excepción de las referencias numéricas o literales.



## 2.2.2 Las Reivindicaciones

Las reivindicaciones son la parte más importante de la solicitud porque definen la materia que se desea proteger; es decir, definen la invención. Así, el alcance de la protección está definido por el tenor de las reivindicaciones.

Por esta razón, las reivindicaciones deben cumplir con los requisitos de ser claras y concisas; además, de estar enteramente sustentadas en la descripción.

[Artículo 30, Decisión 486]

[Artículo 51, Decisión 486]

Al momento de evaluar si una invención cumple con los requisitos de novedad, nivel inventivo y aplicación industrial; si bien, el examinador de patentes debe evaluar la descripción de la invención a fin de comprobar si ésta es clara y completa, los requisitos de novedad y el nivel inventivo se determinan en base a la información contenida en las reivindicaciones. Por ello, es fundamental que la redacción de las reivindicaciones, tanto individualmente como en conjunto, sea clara.

La claridad y concisión de las reivindicaciones son muy importantes, tanto para poder comparar y diferenciar lo reivindicado del estado de la técnica, como para poder determinar sin ambigüedad hasta dónde llegan los derechos del titular de la patente, una vez que ésta haya sido concedida.

En ese sentido, las reivindicaciones deben incluir las características técnicas esenciales de la invención que definan la solución al problema técnico planteado.

Asimismo, en la redacción de las reivindicaciones NO deben incluirse las ventajas de la invención ni se debe definir la invención mediante los resultados a alcanzar. Tampoco se permite definir la reivindicación en función de la descripción o dibujos; sin embargo si la reivindicación requiere de la referencia a los dibujos para ser más claras, se permite la presencia de signos de referencia entre paréntesis después de la característica mencionada en la reivindicación.

### EJEMPLOS:

Reivindicaciones con redacción incorrecta al estar definidas en función a

un resultado a alcanzar:

- "Artículo absorbente que presenta una hoja superior, una hoja inferior y un núcleo absorbente entre ambas caracterizado porque alcanza una absorción de 50 cc de orina sintética en 4h"
- "Aparato de destilación caracterizado porque tiene un rendimiento del 99%"

Reivindicación con redacción incorrecta el estar definida en función a sus ventajas: "Sistema constructivo caracterizado por ser económico y de fácil armado"

Reivindicación con redacción incorrecta basada en función de dibujos: "Aparato dosificador de productos químicos tal y como se define en los dibujos 1 a 20."

Cuando en un texto de reivindicaciones se tiene más de una reivindicación, éstas deberán estar enumeradas correlativamente y no deberán ser repetitivas unas de otras, ya que se afecta la concisión del pliego y el examinador de patentes tendrá dificultad en determinar qué es lo que se desea proteger.

Las reivindicaciones deben estar redactadas delimitando claramente dos partes: un preámbulo y una parte caracterizante.

El preámbulo de la reivindicación designa el objeto de la invención (aparato, proceso, composición, etc.) seguido de las características técnicas necesarias para su definición, pero que forman parte del estado de la técnica; es decir, que son ya conocidas.

En la parte caracterizante de la reivindicación deberá incluirse las características que diferencian la invención del estado de la técnica y que solucionan el problema planteado en la solicitud; es decir, en la parte caracterizante deberán aparecer aquellas características que dan novedad y nivel inventivo a la invención.

La frase CARACTERIZADO POR marca la separación entre el preámbulo y la parte caracterizante.

### **EJEMPLO 1:**

1. Acero inoxidable que contiene, además de hierro, entre 15% y 20% de níquel y entre 5% y 10% de cromo, caracterizado por un contenido de oro de entre 1% y 5%.

### **EJEMPLO 2:**

1. Composición nutricional que comprende A, B y C caracterizado porque la concentración de A es menor a 3%.

En los ejemplos se observa claramente las dos partes de la reivindicación, no quedando lugar a dudas acerca de las características que el inventor está reclamando como novedosas e inventivas. En efecto, en el primer ejemplo se observa que el aporte de la invención es que el acero inoxidable presenta entre 1% y 5% de oro, aunque el contenido de níquel y cromo sea conocido. De igual modo, en el segundo ejemplo se desea mostrar que forman parte del estado de la técnica composiciones nutricionales con componentes A, B y C; sin embargo, concentraciones del primer componente menores al 3% es la solución del inventor al problema técnico planteado en la solicitud.

Ahora bien, las reivindicaciones pueden ser independientes o dependientes. La reivindicación independiente debe definir todas las características esenciales de la invención, de modo tal que individualmente sea capaz de definir la invención de una manera precisa.

La reivindicación dependiente precisa características adicionales de la reivindicación independiente de la cual depende, además, de contener todas las características de ésta por medio de una referencia a la reivindicación independiente. Por ello, en una reivindicación dependiente la expresión "caracterizado por" debe entenderse como "caracterizado además por". Es decir, si la reivindicación 3 depende de la reivindicación 2, y ésta de la reivindicación 1, la reivindicación 3 tendrá las características de la reivindicación 1 y la reivindicación 2; sin embargo, la reivindicación 3, por sí sola, no tendría significado.

### **EJEMPLO:**

1. "Cepillo de dientes que comprende: (a) un mango; (b) un cabezal alargado conectado en el mango y (c) varios penachos de cerdas flexibles ubicados en el cabezal caracterizado porque el cabezal del cepillo está conectado al mango de manera removible mediante un acoplador elastomérico que se extiende en

ángulo obtuso desde el otro extremo del cabezal." [reivindicación independiente]

2. "Cepillo de dientes, de acuerdo a la reivindicación 1, caracterizado porque el acoplador elastomérico tiene rebordes que se extienden fuera de las superficies superior e inferior del mismo" [reivindicación dependiente]

3. "Cepillo de dientes, de acuerdo a la reivindicación 2, caracterizado porque el ángulo obtuso en el que el acoplador elastomérico se extiende desde el extremo del cabezal es de 175° a 135°" [reivindicación dependiente]

Del ejemplo se observa que la reivindicación independiente 1 define todas las características técnicas esenciales para comprender y poder comparar la invención. Así, se ve que el cepillo de dientes solicitado en la reivindicación 1, tiene como aporte del inventor el hecho de que el cabezal está conectado al mango mediante un acoplador elastomérico y éste se extiende en un ángulo obtuso (parte caracterizante de la reivindicación).

La reivindicación 2 -dependiente de la primera- detalla cierta característica del acoplador elastomérico y la reivindicación 3 -dependiente de las reivindicaciones 2 y 1- precisa el valor del ángulo que forma el acoplador elastomérico con el cabezal.

Hasta el momento los distintos ejemplos que se han presentado han correspondido a reivindicaciones de producto. Las reivindicaciones de producto pueden estar referidas, por ejemplo, a sustancias, composiciones, formulaciones, máquinas, aparatos, mecanismos, sistemas, enseres, herramientas, equipos, instalaciones, etc. Sin embargo, se debe recordar que las invenciones también pueden ser procedimientos, por lo que se tiene también las reivindicaciones de procedimiento, las que generalmente se refieren a procedimientos para la fabricación de productos.

Muchas invenciones para acceder a una protección completa requieren de varias reivindicaciones independientes.

### **EJEMPLO:**

En una misma solicitud de patente de invención se podrá encontrar:

- Una reivindicación para un producto;
- Una reivindicación para un procedimiento concebido especialmente para la fabricación de ese producto; y

- Una reivindicación para un dispositivo especialmente concebido para llevar a cabo el procedimiento.

En este caso se tendrá 3 reivindicaciones independientes: dos de producto y una, de procedimiento.

### **2.2.3 El Resumen**

El resumen de la invención tiene como finalidad brindar información técnica abreviada acerca de la invención que se solicita.

En el resumen se deberá indicar el título de la invención y contener una exposición concisa del contenido de la descripción, reivindicaciones y, en su caso, dibujo o dibujos más característicos. Asimismo, se podrá indicar la fórmula química que, entre las que figuran en la solicitud, caracterice mejor la invención.

El resumen deberá permitir una fácil comprensión del problema técnico planteado y la solución aportada y sirve solamente para fines de información técnica.

[Artículo 31, Decisión 486]

Las partes del documento técnico, así como ejemplos de cómo redactarlo, principalmente memoria descriptiva y reivindicaciones, figuran como ANEXO II .

### **2.3 Otros Documentos**

Existen una serie de documentos que son importantes presentar para solicitar una patente; sin embargo, serán requeridos por la Oficina dependiendo del caso particular.

Básicamente estos documentos son el poder, la cesión, la solicitud extranjera, etc.

Por ejemplo, se requerirá un poder solamente en caso que quien realice el

trámite para obtener la patente sea una persona distinta a quien figura en la solicitud como solicitante.

De igual modo, la Oficina requerirá un documento de cesión, en aquellos casos en que el o los inventores sean personas distintas al solicitante. En esos casos, se exigirá al solicitante que presente un documento mediante el cual se acredite que el o los inventores ceden sus derechos sobre la patente al solicitante.

La solicitud extranjera solamente será requerida por la Oficina, en caso el solicitante indique en la solicitud que desea reivindicar prioridad.

### **EJEMPLO:**

Si dos personas desarrollan un nuevo producto para una empresa y la empresa es quien solicita la patente, es decir la empresa es el solicitante, la Oficina requerirá a ésta -a través de su representante- que presente un documento mediante el cual las dos personas ceden sus derechos sobre la invención a la empresa.

Adicionalmente, es indispensable que el solicitante presente el comprobante de pago por la tasa de presentación de la solicitud.

Un listado con las tasas por concepto del trámite de patentes de invención y modelos de utilidad figura como ANEXO III.

### III ELTRAMITE DE LA SOLICITUD

Un flujograma del procedimiento para solicitar una patente de invención o modelo de utilidad figura como ANEXO IV.

#### 3.1 Generalidades del Trámite

##### 3.1.1 Los "escritos" y los "proveídos"

Antes de pasar a detallar las distintas etapas del trámite de una solicitud de patente de invención o de modelo de utilidad, es preciso señalar que durante el tiempo que dure el trámite de la solicitud habrá numerosas comunicaciones "solicitante-Oficina" y "Oficina-solicitante". Sin embargo, al constituir este procedimiento un acto administrativo, todas los requerimientos que deba hacer la Oficina, así como todos los pedidos o presentación de documentos que realice el solicitante, deberán hacerse mediante comunicaciones escritas presentadas en la Mesa de Partes del Indecopi.

A las comunicaciones por escrito que dirija el solicitante a la Oficina, se les conoce como "escritos". Los escritos tienen como finalidad adjuntar algún documento, cumplir con un pago, realizar alguna aclaración, solicitar una prórroga, etc. Lo importante es que el escrito en cuestión consigne el número de expediente bajo el cual se está tramitando la solicitud y que éste se encuentre firmado por el solicitante o representante debidamente acreditado.

La Oficina, a su vez, cuando sea necesario, requerirá el cumplimiento de algún requisito o dará respuesta a los escritos del solicitante, mediante comunicaciones escritas, a las que se conocen como "proveídos". Estos proveídos son notificados al solicitante a fin de que tome conocimiento de lo actuado por la Oficina.

La Oficina notifica los proveídos a la dirección que el solicitante ha indicado en el formato impreso. Por ello, es de vital importancia que se comunique a la Oficina cualquier cambio de domicilio del solicitante, a fin de que la Oficina pueda tomar las medidas para notificar a la dirección correcta.

##### 3.1.2 Los Plazos

Durante el trámite de la solicitud la Oficina podrá hacer una serie de requerimientos, dando un plazo al solicitante para que pueda cumplir. El no

cumplir con el mandato de la Oficina acarrea distintas consecuencias, algunas de las más graves son el abandono o denegatoria de la solicitud.

Por ello, es importante saber cómo contar los plazos y estudiar la legislación a fin de conocer cuáles son las consecuencias por no cumplir con lo requerido por la Oficina, si está prevista la posibilidad de una prórroga y, de ser así, por cuánto tiempo.

Los plazos se cuentan a partir del día siguiente en que el solicitante haya recibido la notificación que emitió la Oficina. Cuando los plazos se señalen en días, se debe entender que éstos son días hábiles; es decir, sin tomar en cuenta sábados, domingos ni feriados. Si el plazo se fija en meses, éste se cuenta de fecha a fecha.

[Artículos 4 y 5, Decisión 486]

#### EJEMPLO 1:

La Oficina envía al solicitante una notificación indicando que éste deberá cumplir con dar respuesta al informe técnico, dando un plazo de 60 días. La notificación emitida por la Oficina es de fecha 03 de mayo de 2004; sin embargo, el solicitante la recibe el 05 de mayo de 2004. El plazo de 60 días se contará a partir del día 06 de mayo, no debiendo considerarse los sábados, domingos ni feriados incluidos en dicho período. Así, el último día que tiene el solicitante para cumplir con el requerimiento efectuado por la Oficina es el día 30 de julio de 2004 (no se han tomado en cuenta los sábados, domingos ni los días 29 de junio y 28 y 29 de julio. En este caso, como el último día corresponde al 29 de julio (feriado), éste se corre al siguiente día hábil (30 de julio).

#### EJEMPLO 2:

La Oficina requiere al solicitante publicar un extracto de la solicitud dentro del plazo de 03 meses. La notificación conteniendo el resumen de la solicitud a ser publicado es de fecha 05 de enero de 2004, pero ésta es recibida por el solicitante el 08 de enero de 2004. Los 03 meses se cuentan a partir del día 09 de enero. En este caso el último día en que el solicitante puede publicar su solicitud será el 09 de abril.

Es importante tomar en cuenta que para muchos de los requerimientos que efectúa la Oficina, dando un plazo para su cumplimiento, la legislación considera la posibilidad de otorgar prórrogas. Es decir, que el plazo que la

Oficina inicialmente otorga puede ser alargado. Sin embargo, las prórrogas se dan a solicitud del interesado, es decir, el solicitante deberá manifestar a la Oficina -mediante un escrito- la necesidad de contar con una prórroga.

Por esta razón, es importante que el solicitante prevea que -en algunos casos- es posible contar con una prórroga; sin embargo, ésta se otorga siempre y cuando lo manifieste el solicitante mediante un escrito y el pedido se realice durante la vigencia del plazo dado inicialmente. Así, si el solicitante considera difícil poder cumplir con lo requerido por la Oficina dentro del plazo que ésta le da, es importante que presente un escrito solicitando una prórroga, pero antes del vencimiento del plazo inicial.

Es importante precisar que los plazos para la tramitación de solicitudes de patente de invención y solicitudes de modelo de utilidad son distintos. Ello se especificará en los puntos correspondientes.

[Artículo 85, Decisión 486]

### **3.2 La Presentación de la Solicitud**

La presentación de la solicitud es una etapa crucial en el trámite para solicitar una patente, no sólo porque con ella se da inicio el proceso, sino porque si la solicitud es presentada satisfactoriamente se le asignará como fecha de presentación aquélla en que ésta ha sido físicamente ingresada a la Oficina.

Esta asignación de la fecha de presentación es muy importante si se toma en cuenta que en base a la fecha de presentación (o de prioridad, de ser el caso) se evaluará la novedad y nivel inventivo de la invención. Por ello, es importante que la solicitud sea admitida a trámite por la Oficina en la fecha en que ésta es presentada. Esto sólo se logra si el documento técnico es lo bastante claro como para permitir comprender la invención.

#### **3.2.1 Primer Paso: La Búsqueda de Antecedentes**

Como se puede observar de lo anteriormente explicado, como parte de la estructura del documento técnico, el inventor deberá incluir la tecnología anterior -relacionada con la invención- que sea por él conocida. Por esta razón, es recomendable que el inventor antes de presentar la solicitud realice una búsqueda, de modo que pueda incluir, en la descripción de la invención, el estado de la técnica que conozca. La información a la que acceda podrá ayudarlo tanto, a determinar cuáles son los antecedentes más cercanos a su

invención, como en la redacción de la descripción y reivindicaciones.

Una búsqueda significa investigar en distintas fuentes, qué publicaciones anteriores a la invención que se desea proteger se relacionan con ésta. El objetivo de la búsqueda es que el inventor conozca, antes de presentar la solicitud, cuáles son los antecedentes de la invención, de modo que al momento de redactar las reivindicaciones, éstas no se encuentren comprendidas en el estado de la técnica.

Para ello, la Oficina brinda un servicio de Búsqueda de Información Tecnológica, mediante el cual entrega al inventor los documentos de patente con fecha de publicación anterior a su invención y que se relacionen con ésta. El servicio de Búsqueda de Información Tecnológica proporciona resultados en base a información obtenida a través de las consultas en bases de datos de las principales oficinas de patentes del mundo.

El servicio de Búsqueda de Información Tecnológica que brinda la Oficina tiene un costo (ver ANEXO III). Los resultados de la búsqueda se entregan a los 10 día hábiles contados desde la fecha en que se presentó la solicitud para realizar la búsqueda.

Sin embargo, hoy en día, muchas bases de datos de patentes se encuentran disponibles, sin costo alguno, al público en general a través de internet, permitiendo buscar información y recuperar documentos. Por ello, no es necesario que la búsqueda sea realizada por la Oficina, sino que puede ser hecha por el mismo inventor.

Las principales bases de datos con información de patentes que pueden ser utilizadas para realizar búsquedas son:

Oficina Española de Patentes y Marcas: <http://www.oepm.es>

Oficina Europea de Patentes: <http://ep.espacenet.com>

Oficina de Patentes y Marcas de los Estados Unidos:  
<http://www.uspto.gov>

En la mayoría de bases de datos con información de patentes disponible en internet, sino en todas, es posible realizar búsquedas por distintos campos, como pueden ser: nombre del inventor, nombre del solicitante, palabra del título o del resumen de la invención, clasificación internacional de patentes, entre los principales.

La Clasificación Internacional de Patentes, conocida como IPC por sus

siglas en inglés, es un sistema internacional utilizado por todas las oficinas de patentes del mundo para clasificar las invenciones que en ellas se presentan. Es un sistema que es revisado y actualizado cada cinco años y permite clasificar las invenciones de acuerdo al campo técnico al que pertenecen. La ventaja de este sistema es que permite clasificar la invención de manera muy específica y, al ser utilizado en todas las oficinas de patentes, facilita la búsqueda de antecedentes.

Actualmente las oficinas de patentes se encuentran aplicando la séptima versión de la IPC.

Se puede acceder a este sistema de clasificación a través de la página web de la Oficina Española de Patentes y Marcas (<http://www.oepm.es>) o a través de la página web de la Organización Mundial de Propiedad Intelectual (<http://www.wipo.int>).

Para que los resultados de la búsqueda sean óptimos, se debe elegir adecuadamente las palabras claves a utilizar, tratando de utilizar sinónimos y combinando más de un término a efectos de que el número de documentos a recuperar no sea demasiado elevado.

Si se está realizando una búsqueda en la página web de la Oficina Española de Patentes y Marcas, es recomendable utilizar los términos que en España podrían ser más comunes. Si se desea obtener documentos que hagan referencia a un "carro", se deberá realizar la búsqueda por palabra utilizando también los términos "coche", "vehículo" o "automóvil".

Lo ideal es utilizar más de un término, ya que la mayoría de buscadores permiten utilizar los operadores lógicos.

### **3.2.2 Segundo Paso: La Redacción del Documento Técnico**

Una vez que se han identificado los antecedentes de la invención se iniciará la redacción de la Memoria Descriptiva y reivindicaciones, teniendo como base lo que forma parte del estado de la técnica, es decir, lo ya conocido.

Como ya se mencionó, en el ANEXO II se incluyen distintos ejemplos de cómo redactar la memoria descriptiva y reivindicaciones.

Una vez realizada la búsqueda de antecedentes y la redacción del documento técnico el inventor podrá proceder a presentar la solicitud. Para ello, deberá acompañar el formato impreso debidamente llenado, así como el comprobante que acredite haber abonado la tasa correspondiente.

Es importante precisar que el documento técnico debe presentarse en dos (02) ejemplares, en formato A4 (21,0 cm x 29,7 cm).

La solicitud se presenta en la Mesa de Partes del Indecopi, ya sea en la Sede Central, en Lima, o en cualquiera de las Oficinas Descentralizadas a nivel nacional .

### **3.3 La Admisibilidad**

Una vez que se ha presentado la solicitud a la Oficina, ésta verificará que la solicitud cumpla con consignar la siguiente información:

- a) indicación de que se solicita la concesión de una patente;
- b) datos de identificación del solicitante o de la persona que presenta la solicitud;
- c) descripción de la invención;
- d) dibujos, de ser necesarios; y,
- e) comprobante por el pago de la tasa correspondiente.

En caso el solicitante no presentara alguno de los requisitos antes mencionados, la Oficina NO admitirá a trámite la solicitud y NO se le asignará fecha de presentación.

[Artículo 33, Decisión 486]

A estos requisitos se les conoce como "requisitos de admisibilidad", ya que de ellos depende que la solicitud pueda ser admitida a trámite. El que una solicitud no sea admitida a trámite implica que no se le asigne fecha de presentación.

Aquellas solicitudes que no cumplen con presentar alguno de los requisitos de admisibilidad se les considera inadmisibles y, si bien, la Oficina las mantiene en su poder, éstas no son tramitadas hasta que no cumplan con subsanar satisfactoriamente el requisito faltante.

Cuando una solicitud es declarada inadmisibile, se envía una notificación al solicitante indicándole que su solicitud no ha sido admitida a trámite y detallando cuál es el requisito faltante. En dicha notificación no se menciona un plazo determinado para que el solicitante pueda cumplir con subsanar la omisión. El solicitante podrá hacerlo cuando lo desee; sin embargo, se entiende que debería hacerlo a la brevedad, ya que la fecha de presentación que se le asignará a la solicitud será aquélla en que se cumpla con subsanar satisfactoriamente el requisito observado.

### **EJEMPLO:**

El día 05 de enero de 2004 se presenta una solicitud de patente de invención referida a un mecanismo, donde -como parte de la descripción- se han omitido los dibujos; sin embargo, como éstos son fundamentales para comprender la invención, se considera que la descripción está incompleta. Por ello, la Oficina no la admite a trámite, ya que la descripción de la invención no es satisfactoria. La Oficina debe notificar al solicitante indicando que la solicitud no ha sido admitida a trámite al haberse omitido los dibujos. Posteriormente, el día 12 de enero de 2004, el solicitante presenta los dibujos, por lo que luego de la verificación de los mismos por parte de la Oficina, la solicitud es admitida a trámite, asignándosele como fecha de presentación -en base a la cual se evaluarán los requisitos de novedad y nivel inventivo- el 12 de enero de 2004, fecha en que se subsanó la omisión inicial.

Como se puede observar, para que la solicitud sea admitida a trámite es necesario cumplir con ciertos requisitos, donde la mayoría, evidentemente serán adecuadamente presentados (indicación de que se presenta la solicitud, nombre del solicitante, comprobante de pago). Sin embargo, la gran mayoría de los casos de solicitudes declaradas inadmisibles por la Oficina, se deben al hecho de presentar una descripción incompleta, donde no se logra comprender cuál es el problema técnico planteado ni la solución propuesta por el inventor. Inclusive, en muchos casos de invenciones relacionadas con aparatos o dispositivos, no se adjuntan los dibujos, lo que impide que la descripción sea clara y completa.

De cumplir la solicitud con los requisitos de admisibilidad, la Oficina notificará al solicitante haciéndole conocer que la solicitud presentada ha sido admitida a trámite y que se considera como fecha de presentación, aquélla en que ingresó al Indecopi. Adicionalmente a la asignación de la fecha de presentación se le indica al solicitante el número de expediente bajo el cual va a ser tramitada la solicitud. Este número es muy importante, ya que permitirá a la Oficina identificar la solicitud que ha ingresado.

### **3.4 El Examen de Forma**

Si bien, como se ha explicado anteriormente, hay ciertos requisitos que deben ser presentados al inicio del trámite, es decir, con la presentación de la solicitud, existen ciertos documentos que no necesariamente tienen que estar incluidos en la solicitud desde un primer momento, sino que la Oficina los requerirá, cuando el caso lo amerite, durante el examen de forma.

Estos documentos son:

- a) Poderes, de ser el caso;
- b) Copia del contrato de acceso, cuando el producto o procedimiento solicitado ha sido obtenido o desarrollado a partir de recursos genéticos o productos derivados originarios de alguno de los Países Miembros, de ser el caso;
- c) Copia del documento que acredite la licencia o autorización de uso de conocimientos tradicionales de las comunidades indígenas, cuando se solicita una patente para un producto o procedimiento desarrollado en base a conocimientos originarios de alguno de los Países Miembros, de ser el caso;
- d) Cesión, de ser el caso.

[Artículo 26, Decisión 486]

En caso que se requieran estos documentos, se comunicará a la Oficina, mediante una notificación, dentro de los 30 días contados desde la fecha de presentación de la solicitud, dándole al solicitante, en caso de una solicitud de patente de invención, un plazo de 02 meses para cumplir con presentarlos.

Este plazo de dos meses que otorga la Oficina para que el solicitante pueda cumplir con adjuntar alguno de los documentos faltantes, puede ser prorrogado a pedido del solicitante por otros dos meses más.

[Artículos 38 y 39, Decisión 486]

Si al vencimiento del plazo otorgado o de la prórroga, si se pidió, el solicitante no hubiese cumplido con lo requerido por la Oficina, la solicitud caerá en abandono.

El abandono es una figura mediante la cual se da por concluido el trámite, enviándose la solicitud al archivo. El abandono se declara cuando el solicitante no cumple lo indicado por la Oficina, luego de vencido el plazo dado.

[Artículo 39, Decisión 486]

Solamente en aquellos casos en que se reivindique prioridad, la Oficina requerirá al solicitante la presentación de la solicitud extranjera; es decir, la solicitud en base a la cual se reivindicará prioridad. Asimismo, requerirá la presentación del comprobante de pago por dicho concepto.

Tanto para el caso de solicitudes de patente de invención o solicitudes de patente de modelo de utilidad, la solicitud extranjera y el comprobante que acredite el pago por concepto de reivindicación de prioridad deben presentarse en el plazo de 16 meses, contado desde la fecha de presentación de la solicitud cuya prioridad se está invocando.

[Artículo 10, Decisión 486]

De no cumplir con adjuntar la solicitud extranjera o el comprobante de pago dentro del plazo antes señalado, se tendrá por no reivindicada la prioridad y la solicitud continuará el trámite.

### **3.4.1 El Documento de Poder**

El documento de poder se requerirá en los casos en que la persona quien realice los trámites para solicitar la patente sea una persona distinta de quien figure en el formato impreso como solicitante.

Un documento de poder que contiene enmendaduras, raspaduras, entrelíneas o algún otro tipo de añadiduras no tiene validez jurídica.

Una situación en que se requerirá este documento es cuando que el solicitante es una persona jurídica (empresa), por lo que deberá designar quién es la persona acreditada por ésta para realizar la tramitación de solicitud.

En los casos en que el solicitante sea una empresa el poder debe contener las facultades otorgadas al representante y la representación con que actúa el poderdante, debiendo estar su firma autenticada por notario público.

Asimismo, en los casos en que el solicitante no resida en el Perú, se deberá autorizar una persona que lo represente y que cuente con domicilio en el territorio nacional. La Oficina requerirá un poder a efectos de verificar que el solicitante faculta a un tercero a actuar en su nombre.

Los poderes otorgados en el extranjero deberán, además, ser legalizados por un funcionario consular peruano.

### **3.4.2 El contrato de acceso a los recursos genéticos y la autorización para el uso de los conocimientos colectivos de los pueblos indígenas**

Estos documentos serán requeridos en casos muy específicos, cuando se presente una solicitud de patente de invención para un producto o procedimiento que haya sido desarrollado a partir de recursos genéticos, productos derivados de éstos o conocimientos colectivos de los pueblos indígenas, originarios del Perú o de alguno de los demás Países Miembros de la Comunidad Andina.

El contrato de acceso deberá cumplir con los requisitos y procedimiento establecido en la Decisión 391 de la Comisión de la Comunidad Andina; y, la autorización para el uso de conocimientos colectivos deberá ceñirse a lo dispuesto por la Ley N° 27811 que establece un Régimen de Protección de los Conocimientos Colectivos de los Pueblos Indígenas vinculados con los Recursos Biológicos.

### **3.4.3 El Documento de Cesión**

Cuando el inventor y el solicitante sean personas distintas, la Oficina requerirá al solicitante que presente un documento mediante el cual el o los inventores cedan sus derechos sobre la invención que han desarrollado al solicitante.

La cesión de derechos debe constar en un documento que contenga, cuando menos, la siguiente información:

- a) Nombre del inventor o inventores;
- b) Título de la invención que se está cediendo;



- c) Nombre del cesionario (tercer a favor de quien se ceden los derechos);
- d) Territorio para el cual se cede la invención;
- e) Firma del inventor o inventores debidamente legalizada por notario público;
- f) Legalización consular, en caso la cesión de derechos se efectúe en el extranjero.

Al igual que para el caso del documento de poder, el documento de cesión carecerá de validez jurídica si contiene enmendaduras, raspaduras, entrelíneas o algún otro tipo de añadiduras.

### 3.5 La Publicación de la Solicitud

Una solicitud de patente de invención presentada ante la Oficina es confidencial y no puede ser consultada por terceros, hasta la fecha en que ésta sea publicada o una vez transcurridos 18 meses desde la fecha de presentación, lo que ocurra primero. Es decir que a partir de la fecha de la publicación o a partir de los 18 meses desde la presentación, la solicitud de patente de invención deja de tener carácter secreto y puede ser consultada por cualquier interesado. Así, uno de los efectos de la publicación de la solicitud es poner fin al período de confidencialidad de la misma.

[Artículo 40, Decisión 486]

Otro efecto de la publicación es que a partir de esa fecha, durante un período de 60 días, en el caso de solicitudes de patente de invención, cualquier interesado puede presentar una oposición fundamentada a la Oficina, si considera que la invención no cumple con alguno de los requisitos previstos en la legislación, ya que con la publicación se está poniendo en conocimiento de terceros que se solicita una patente para determinada invención.

Asimismo, con la publicación de la solicitud y al divulgarse la invención a través de este mecanismo, se podría estar perdiendo la novedad, en caso el solicitante quiera posteriormente presentar solicitudes sobre la misma invención

en otros países, a menos que esté dentro del plazo para reivindicar prioridad.

Por ello, es importante interiorizar la importancia de la publicación y sus efectos, así como evaluar las consecuencias que podría acarrear el hecho de publicar muy pronto una solicitud. En ciertos casos conviene al solicitante que la publicación se efectúe lo más tarde posible, a efectos de mantener en etapa confidencial su invención, el mayor período de tiempo posible.

La publicación de la solicitud la ordena la Oficina y se realiza a partir de los 18 meses, para solicitudes de patente de invención, contados desde la fecha de presentación o de la prioridad, de ser el caso. Sin embargo, la legislación permite adelantar la publicación de la solicitud, solamente a petición del solicitante, y siempre que se haya concluido con el examen de forma.

[Artículo 40, Decisión 486]

Se sugiere al solicitante evaluar las implicancias que podría tener el adelantar la publicación, sobre todo, tomar en cuenta que ello podría afectar la presentación de solicitudes posteriores en el extranjero, sobre la misma invención, en caso en que no se esté dentro del plazo para reivindicar prioridad.

La publicación de la solicitud la realiza el solicitante por mandato de la Oficina. Para ello, la Oficina emite una notificación conteniendo la orden de aviso, la misma que contiene, además de datos generales (título de la invención, nombre y país del solicitante, clasificación internacional de patentes, datos sobre la prioridad), un resumen de la invención. Este resumen es preparado por la Oficina, en base a la información consignada en el documento técnico de la solicitud.

La publicación se realiza en el Diario Oficial "El Peruano" dentro del plazo de 03 meses contados desde la recepción de la notificación conteniendo la orden de aviso, tanto en el caso de solicitudes de patente de invención, como de solicitudes de patente de modelo de utilidad.

[Artículo 51, Decreto Legislativo 823]

Para efectuar la publicación, el solicitante deberá coordinar directamente con el Diario Oficial "El Peruano" para asegurarse que la solicitud sea publicada dentro de los 03 meses de plazo.

El solicitante deberá abonar directamente al Diario Oficial "EL Peruano" el

monto por el concepto de la publicación.

Para los casos de publicaciones, la legislación no contempla una prórroga al plazo inicial de 03 meses.

La sanción por no cumplir con la publicación de la solicitud dentro del plazo de 03 meses, es el abandono; es decir la solicitud culmina su trámite y pasa al archivo.

Se dan casos en que el solicitante se acerca a la agencia del Diario Oficial "El Peruano" el día que finaliza el plazo para cumplir con la publicación, por lo que la publicación se realizaría fuera del plazo de 03 meses, incumplándose el mandato de la Oficina.

Es responsabilidad del solicitante ser diligente a fin de dar cumplimiento a los requerimientos de la Oficina dentro de los plazos establecidos.

Como ya se ha mencionado, uno de los fines de la publicación es poner en conocimiento de terceros que se está solicitando una patente para determinada invención. Ello, a fin de que cualquier persona que tenga un legítimo interés pueda presentar una oposición fundamentada para desvirtuar la patentabilidad de la invención solicitada. El plazo que tienen los terceros para presentar una oposición, en caso de tratarse de una solicitud de patente de invención, es de 60 días contados a partir de la fecha de la publicación de la solicitud en el Diario Oficial "El Peruano".

[Artículo 42, Decisión 486]

De recibir oposiciones, la Oficina notificará al solicitante la oposición para que dentro del plazo de 60 días , en caso de solicitudes de patente de invención, haga valer sus argumentaciones, presente documentos o redacte sus reivindicaciones o descripción, si lo estima conveniente. Este plazo, tratándose de solicitudes de patente de invención, puede ser prorrogado, a solicitud del interesado, por 60 días más .

[Artículo43, Decisión 486]

### **3.6 El Examen de Fondo**

Para que una solicitud se encuentre apta para el examen de fondo, el

solicitante deberá pedir que ésta sea examinada. Este pedido se realiza presentando el comprobante de haber abonado la tasa por concepto de examen de fondo. En el caso de solicitudes de patente de invención, el solicitante tiene un plazo de 06 meses , contado desde la fecha en que se publicó la solicitud en el Diario Oficial "El Peruano" para adjuntar dicho pago a la Oficina.

Este plazo no es prorrogable y de no adjuntarse el comprobante dentro del plazo, la solicitud caerá en abandono.

[Artículo 44, Decisión 486]

La etapa del examen de fondo de una solicitud de patente es, tal vez, la etapa más importante en el trámite de la solicitud, porque es allí donde la Oficina verificará si la invención solicitada cumple con los requisitos que se exigen en la legislación. En esta etapa se evidenciará cualquier defecto que pudiera presentar el documento técnico.

Todos los requisitos que se verifican, como parte del examen de fondo, están establecidos en la legislación en la materia y es de carácter obligatorio que la invención para ser susceptible de protección a través de una patente los cumpla, así como que la Oficina se pronuncie acerca de ellos.

Quienes tienen a su cargo la evaluación de las invenciones a fin de verificar si cumplen con los requisitos establecidos en la legislación son los examinadores de patentes. Estas personas tienen formación profesional en distintos campos técnicos y están continuamente recibiendo capacitación en la evaluación de patentes y las particularidades del sistema.

La evaluación realizada como parte del examen de fondo se plasma en un documento que emite el examinador de patentes: el informe técnico. En base a las conclusiones del informe técnico, la Oficina otorga o deniega la patente.

Cuando un informe técnico es favorable y no se ha levantado objeción alguna en ninguno de los puntos abordados como parte del examen de fondo, la solicitud está apta para ser concedida. En ese caso, el informe técnico se notificará al solicitante conjuntamente con la resolución -firmada por el Jefe de la Oficina- donde se otorga la patente.

Sin embargo, en la mayoría de los casos, las solicitudes tal y como están presentadas son objeto de observaciones, por lo que es necesario comunicar el

informe técnico al solicitante a fin de que pueda presentar alguna aclaración o argumento o restrinja las reivindicaciones para subsanar las objeciones hechas en el informe técnico. El plazo que tiene el solicitante para responder el informe técnico, en caso de solicitudes de patente de invención, es de 60 días , los que son prorrogables, por una sola vez, por 30 días más .

En los casos en que el solicitante responde el informe técnico, aportando argumentos o documentación adicional, éstos serán analizados en un segundo examen de fondo (examen adicional), luego del cual se emitirá un segundo informe técnico. Si, pese a la respuesta del solicitante, subsisten los impedimentos para que la patente sea concedida; es decir, el solicitante no ha logrado presentar argumentos que desvirtúen las observaciones del examinador, la Oficina podrá comunicar nuevamente el informe o proceder a denegar la patente.

Si el solicitante no diera respuesta al informe técnico, la solicitud se resolverá de acuerdo a las conclusiones de éste.

[Artículo 45, Decisión 486]

La estructura de un informe técnico es la siguiente:

- Textos a Analizar
- Suficiencia y Claridad
- No invenciones y Exclusiones a la Patentabilidad
- Unidad de Invención
- Novedad
- Nivel Inventivo
- Aplicación Industrial

### **3.6.1 Determinación de los Textos a Analizar**

Durante el examen de fondo de una solicitud se evalúan una serie de aspectos de la invención. Esta evaluación se hace tomando como base el documento técnico inicialmente presentado por el solicitante.

Así, el examinador de patentes deberá, en primer lugar, determinar cuál es el texto que va a analizar a fin de verificar el cumplimiento de los requisitos.

En los casos en que no se haya presentado información técnica adicional, luego de la fecha de presentación, el análisis se efectuará sobre la memoria

descriptiva y reivindicaciones originales.

Cuando se haya presentado documentación técnica, con posterioridad a la fecha de presentación de la solicitud, el examinador deberá verificar que dicha información esté contenida en la memoria descriptiva y reivindicaciones inicialmente presentadas, ya sea a través de la descripción, los dibujos o los ejemplos. Si luego de comparar la documentación adicional presentada con aquella contenida en el documento técnico inicial, el examinador determina que dicha información no constituye una ampliación, se proseguirá el análisis tomando en consideración la documentación de fecha posterior. De comprobarse lo contrario, la información posteriormente presentada no podrá ser objeto de análisis; y, en consecuencia, el examinador tendrá que basar su evaluación en los textos originales.

[Artículo 34, Decisión 486]

### **3.6.7 Suficiencia y Caridad**

Una vez que el examinador ha determinado cuál es la información que se analizará, procederá a evaluar, tanto la descripción de la invención, como el texto de reivindicaciones a fin de establecer si éstas cumplen con los requisitos definidos en la legislación.

De un lado, se evaluará la descripción para comprobar que ésta sea lo suficientemente clara y completa como para permitir a una persona capacitada en la materia técnica correspondiente reproducirla. En ese sentido, el examinador debe poder comprender cuál es el problema técnico planteado y cuál es la solución propuesta.

[Artículo 28, Decisión 486]

Por otro lado, se verificará las reivindicaciones sean claras y concisas, así como que éstas se encuentren sustentadas en la descripción.

[Artículo 30, Decisión 486]

En el punto 2.2.2 acerca de "Las reivindicaciones" se ha abundado en cómo deberían estar redactadas las reivindicaciones y cuáles son las principales causas por las que el examinador objetaría una reivindicación por falta de claridad (cuando están referidas a ventajas, cuando están redactadas en base a

resultados a alcanzar, cuando incluyen término que no son claros, cuando están redactadas en función a los dibujos, etc).

Tanto para el caso de la memoria descriptiva o reivindicaciones, si el examinador encontrará errores materiales evidentes, éstos se señalarán en el informe técnico para que puedan ser subsanados por el solicitante, pero se continuará con el análisis de los demás puntos.

Si existiera una falta de claridad grave, de tal magnitud que no se pudiera determinar cuál es el problema técnico planteado, cuál es la solución y para qué se está buscando protección, se detendrá el análisis en este punto y se notificará el informe técnico al solicitante para que pueda dar respuesta al mismo y subsanar estos defectos, de ser posible.

### **3.6.7 No Invenciones y Exclusiones a la Patentabilidad**

El objetivo de este punto es determinar que las reivindicaciones de la solicitud no estén contempladas dentro de los supuestos para los cuales no es posible acceder a protección.

En ese sentido el examinador deberá tener en cuenta lo manifestado en los Artículos 15 y 20 de la Decisión 486, donde se detalla aquellos elementos que no pueden ser protegidos a través de las patentes, ya sea porque no constituyen invenciones o si lo son, porque están excluidas de patentabilidad.

[Artículos 15, 20 y 21 Decisión 486]

Como ya se ha mencionado, es la legislación la que establece cuáles son los elementos que se pueden proteger mediante las patentes y cuáles no. Si bien -a nivel mundial- la legislación en materia de patentes es bastante homogénea, existen diferencias en cuanto a la materia que se puede proteger por esta vía. Por ello, cada país aplica su propia legislación al evaluar las solicitudes que se presentan y el hecho de que en algún país se otorgue una patente para determinada invención no implica que necesariamente deba otorgarse en los demás.

Por ejemplo, los métodos terapéuticos pueden ser susceptibles de patentarse en los Estados Unidos; sin embargo el Perú -así como, los demás Países Miembros de la Comunidad Andina- no puede protegerlos a través de las patentes, ya que el Artículo 20 inciso d) de la Decisión 486 establece que éstos no son patentables.

Merece especial atención el caso de las invenciones acerca de usos, las que hasta hace algunos años era posible proteger a través de patentes en el Perú. Hoy en día, en aplicación de la Sentencia del Tribunal de Justicia Andino en el Proceso 89-AI-2000 que interpreta el artículo 1 de la Decisión 344 que establece que solamente es posible proteger a través de patentes, invenciones de producto o de procedimiento y no invenciones distintas a las antes mencionadas, no es posible otorgar patentes para reivindicaciones referidas a usos tanto en el Perú, como en los demás Países Miembros.

### **3.6.7 Unidad de Invención**

En esta etapa del examen de fondo, el examinador deberá verificar que la solicitud que se está evaluando comprenda solamente una invención o un grupo de invenciones relacionadas entre sí, de manera que conformen un único concepto inventivo.

[Artículo 25, Decisión 486]

#### **EJEMPLOS:**

Invenciones con un único concepto inventivo son aquellas donde hay una reivindicación para un producto y otra, para un procedimiento para fabricar dicho producto.

También se tiene un único concepto inventivo en solicitudes con una reivindicación para un compuesto determinado; y, otra, relacionada con la composición que contiene dicho compuesto.

Si durante la evaluación de la unidad de invención se evidenciara que las reivindicaciones que se están analizando corresponden a conceptos inventivos distintos; es decir, invenciones no relacionadas entre sí, el examinador continuará con el análisis de los demás requisitos para el primer grupo de reivindicaciones. En el Informe Técnico se indicará al solicitante que se ha encontrado que las reivindicaciones no guardan unidad de invención entre sí, pero que, sin embargo, se analizó el primer grupo de reivindicaciones.

Para los casos donde las reivindicaciones no guarden unidad de invención entre sí, se tiene la figura del fraccionamiento. El fraccionamiento significa dividir la solicitud en tantas solicitudes como conceptos inventivos se haya

detectado. Ello implica que el solicitante deberá presentar una nueva solicitud para los grupos de reivindicaciones que no guardan unidad de invención con el primero. Sin embargo, estas "nuevas" solicitudes (solicitudes fraccionarias) se beneficiarán de la fecha de presentación de la solicitud principal, ya que en dicha fecha estas invenciones fueron divulgadas a la Oficina.

El solicitante deberá presentar la solicitud fraccionaria mientras la solicitud principal se encuentre en trámite, ya que no es posible que la solicitud fraccionaria se beneficie de la fecha de presentación de la solicitud principal, si ésta ya finalizó con el trámite.

[Artículo 36, Decisión 486]

### **EJEMPLO:**

Con fecha 03 de agosto de 2002, se presentó una solicitud conteniendo 30 reivindicaciones: Reivindicaciones 01 a 10 para un aparato que tiene las partes: A, B, C y D;

Reivindicaciones 11 a 18 para un aparato que tiene las partes D, E y F; y

Reivindicaciones 19 a 30 para un procedimiento de fabricación del aparato de las reivindicaciones 01 a 10.

Posteriormente, cuando la solicitud pasa a examen de fondo, el examinador determina que hay dos grupos de invenciones que no guardan unidad de invención entre sí: el primer grupo corresponde a las reivindicaciones 01 a 10 y 19 a 30; y, el segundo grupo a las reivindicaciones 11 a 18.

Así, se analizará el primer grupo (reivindicaciones 01 a 10 y 19 a 30) y se indicará al solicitante que si desea puede fraccionar su solicitud. El solicitante con fecha 06 de octubre de 2003 presenta una solicitud fraccionaria para el segundo grupo de reivindicaciones (11 a 18), a la que se le asignará la fecha de presentación de la solicitud principal, es decir el 03 de agosto de 2002.

Si el solicitante no presenta la solicitud fraccionaria, las reivindicaciones que no guarden unidad de invención con el grupo de reivindicaciones analizado por la Oficina, no podrán ser protegidas.

### **3.6.7 Novedad:**

Para que el examinador pueda pronunciarse acerca del requisito de novedad, deberá haber efectuado, en primer lugar, una búsqueda de antecedentes a fin de encontrar cuáles son los documentos más cercanos a la

invención (antecedentes). Una vez realizada la búsqueda, el examinador -como parte del informe técnico- señalará cuáles son los antecedentes con los cuales comparará la invención para determinar si ésta se diferencia o no de ellos.

Los documentos a ser elegidos como antecedentes pueden ser documentos de distinta índole, por ejemplo pueden ser otros documentos de patente, libros de la especialidad, revistas científicas, trabajos de investigación, etc. Sin embargo, deben reunir ciertas condiciones:

- consignar una fecha cierta de publicación; y,
- presentar una fecha de publicación anterior a la fecha de presentación de la solicitud o a la fecha de prioridad;

Una vez que el examinador ha determinado los antecedentes que utilizará, los mencionará en el informe técnico, incluyendo un pequeño resumen de las partes relevantes de dicho documento.

El examen de novedad se efectúa comparando elemento por elemento de la invención, tal como está definido en las reivindicaciones, con los del antecedente. Así, se compara el contenido de cada reivindicación con todo el antecedente (descripción, dibujos, reivindicaciones, ejemplos, etc.).

Si todas las características técnicas de la reivindicación se encuentran en un mismo documento, la reivindicación carece de novedad. No obstante, si una característica técnica no se encuentra contenida en dicho documento, entonces la reivindicación será nueva.

En la evaluación de la novedad -a diferencia de lo que sucede en el nivel inventivo- no está permitido utilizar más de un documento para afectar la novedad de una reivindicación. El análisis de novedad se hace reivindicación vs documento, pero sólo se debe utilizar un solo documento al comparar.

### **EJEMPLO**

Reivindicación 1: "Recipiente que comprende una parte inferior, una parte superior, una sección media comprendida entre ambas, al menos un asa o agarradera ubicada en la sección media CARACTERIZADO PORQUE presenta en la parte superior un orificio que permite verter líquido incorporado en el recipiente"

Antecedente: Documento que detalla las partes de una taza

Conclusión: Lo solicitado en la reivindicación 01 carece de Novedad

En el Ejemplo se ha tratado de ilustrar lo que sucede con una reivindicación redactada de manera general, donde prácticamente cualquier antecedente anticipa la novedad de lo reivindicado. Como se puede observar, la reivindicación no señala ninguna característica del asa del recipiente, sólo indica que ésta se halla en la sección media, por lo que cualquier recipiente que tenga un asa en su sección media y un orificio (no se menciona ninguna característica de éste) en su parte superior, haría perder la novedad a lo reivindicado, ya que tal como está redactada la reivindicación ésta podría referirse a una taza, una jarra, una sartén, una olla, etc.

Durante la evaluación de la novedad, se dan casos en que la memoria descriptiva enfoca de manera óptima el problema planteado y la solución propuesta, indicando cuáles son los elementos de dicha solución. Sin embargo, el pliego de reivindicaciones no está adecuadamente redactado, ya que no incorpora las características que diferencian la invención del estado de la técnica, sino que enumeran características ya conocidas. Este error es común y trae como consecuencia que se dilate el tiempo de trámite de la solicitud al tener que comunicar el informe técnico para que se subsane la omisión. Sin embargo, si la memoria descriptiva está bien redactada, fácilmente este error puede ser enmendado, ya que bastaría con incorporar las características descritas originalmente en la memoria descriptiva en el texto de reivindicaciones.

Una característica técnica de la invención que a la fecha de presentación de la solicitud formaba parte de la memoria descriptiva, pero no del pliego de reivindicaciones, podría más adelante ser incorporada como parte de las reivindicaciones sin que ello constituya una ampliación, ya que dicha característica se encontraba originalmente descrita.

Por ello, es importante que al momento de redactar el documento técnico se divulgue la invención de manera completa, ya que si más adelante se desea añadir alguna característica que no se encontraba a la fecha de presentación de la solicitud, constituiría una ampliación y no podría ser objeto de análisis.

Si luego del análisis de novedad efectuado, el examinador concluye que la totalidad de reivindicaciones son novedosas, se pasará al el punto siguiente; es decir a analizar el requisito de nivel inventivo. En caso solamente algunas de las reivindicaciones hayan sido consideradas novedosas, el análisis de nivel inventivo

se efectuará solamente para las reivindicaciones que aprobaron el examen de novedad; no obstante, se comunicará el informe técnico al solicitante para que pueda subsanar las reivindicaciones objetadas en el punto de novedad.

Si, por el contrario, se ha objetado la novedad de todas las reivindicaciones presentadas, la evaluación se detendrá en este punto y se comunicará el informe técnico al solicitante para que presente aclaraciones, argumentos o un nuevo texto de reivindicaciones que permitan levantar las objeciones planteadas por el examinador.

Cuando la Oficina comunica un informe técnico es porque el examinador encuentra algún defecto en la solicitud, que puede ir desde una redacción con múltiples errores, hasta objeciones en cuanto al cumplimiento de alguno de los requisitos.

En el caso concreto de objeciones en cuanto a la novedad de las reivindicaciones, al comunicarse el informe técnico se incluyen copias de los antecedentes con los que el examinador comparó lo reivindicado. El objeto de hacer llegar las copias al solicitante, es facilitar el acceso a la información que tuvo a mano el examinador, a fin de que el solicitante la revise y pueda presentar argumentos válidos o un nuevo pliego de reivindicaciones que permitan -en un segundo examen- levantar las objeciones que se hicieron.

El solicitante deberá estudiar los documentos que se adjuntan y en caso considere que éstos no deberían afectar la novedad de lo reivindicado, indicar la razón, estableciendo las diferencias entre lo reivindicado y los antecedentes que el examinador evaluó. Si el solicitante luego de revisar los documentos considera que podría salvarse la novedad presentando una nueva redacción para las reivindicaciones lo podrá hacer, siempre tomando en cuenta que la nueva redacción no podrá divulgar aspectos no mencionados a la fecha de presentación de la solicitud.

Los argumentos del solicitante y nuevas reivindicaciones -de ser el caso- se analizan en un segundo examen de fondo (examen adicional).

### **3.6.6 Nivel Inventivo**

El requisito de nivel inventivo implica que la invención no debe deducirse en forma evidente del estado de la técnica (es decir, lo conocido). A este respecto, la legislación señala que para quien no debe resultar evidente u obvia la invención es para "una persona del oficio normalmente versada en la materia técnica correspondiente".

Se puede, entonces, considerar que la "persona del oficio" debe reunir las

siguientes características:

- debe ser una persona normalmente versada en la materia técnica correspondiente, debiendo estar al tanto de lo que comúnmente se considera como conocimiento general en su campo técnico;
- debe poseer un nivel de conocimientos más elevados que el nivel de conocimientos del público en general, pero no exceder lo que puede esperarse de una persona debidamente calificada;
- debe contar con conocimientos medios en la materia, pero no estar especializado;
- se presume que debe tener acceso a todo lo que forma parte del estado de la técnica, en particular los documentos citados en el informe de búsqueda, y que debe haber tenido a su disposición los medios normales, así como capacidad para el trabajo de rutina y la experimentación; y,
- debe ser una persona sin capacidad inventiva.

En las Oficinas de Patentes, los examinadores de patentes fungen de la "persona del oficio" y deben ponerse en su lugar para determinar si la invención que están evaluando resulta evidente tomando en cuenta el estado de la técnica.

De lo anteriormente mencionado, se podría considerar, que si la invención es del campo técnico de la construcción de mobiliario, la "persona del oficio" bien podría ser un carpintero; si la invención corresponde al campo de la electrónica, la "persona del oficio" podría ser un ingeniero electrónico o un especialista con formación técnica en dicho campo.

En la evaluación de nivel inventivo el examinador deberá considerar si a la fecha de presentación de la solicitud (o, de prioridad), tomando en cuenta el estado de la técnica conocido en esa fecha, hubiese resultado obvio para la "persona del oficio" modificar o adaptar el estado de la técnica más cercano, de tal modo de llegar a un resultado como aquél indicado mediante el tenor de la reivindicación analizada.

En el caso del nivel inventivo sí está permitido combinar las enseñanzas

de dos documentos del estado de la técnica para llegar a la solución planteada en una reivindicación.

Si bien la evaluación del nivel inventivo es bastante compleja, existen una serie de indicios que ayudan al examinador a identificar la existencia de actividad inventiva en una invención. Estos indicios pueden ser:

- El carácter inesperado del resultado;
- El haber superado un prejuicio técnico anterior;
- La sencillez de la solución propuesta;
- El haber superado dificultades técnicas reales;
- La originalidad de la solución propuesta;
- El hecho de que la invención responda a una necesidad ya antigua, permanente y aún insatisfecha.

Asimismo, existen ciertos indicios que pueden llevar a pensar al examinador en la falta de actividad inventiva de lo solicitado. Estos son:

- El agregar etapas conocidas en procesos o colocación de aparatos ya conocidos, funcionando sin alteración y sin efecto inesperado;
- Extrapolación simple y directa de hechos conocidos;
- Cambio de tamaño, forma o proporción, obtenido por mero ensayo sin efecto inesperado;
- Intercambio de material por otro análogo conocido;
- Uso de equivalentes técnicos conocidos;
- Selección entre un número de posibilidades conocidas sin ningún efecto inesperado

A continuación se presentan algunos ejemplos de invenciones donde se dan algunos alcances de la evaluación de nivel inventivo:

#### **EJEMPLO 1:**

La invención se relaciona con una estructura de construcción hecha de aluminio.

El antecedente divulga la misma estructura, señalando que está hecha de un material ligero; sin embargo, no menciona el uso del aluminio.

Conclusión: La invención NO presenta nivel inventivo.

En el Ejemplo 1 se aprecia que la invención (basada en el material de la estructura: aluminio) no presenta actividad inventiva. El antecedente ya indicaba el uso -en una estructura similar- de materiales ligeros, por lo que para una persona con conocimientos medios en construcción, hubiese resultado evidente utilizar el aluminio.

### **EJEMPLO 2:**

La invención se refiere a una máquina para producir embutidos, donde se ha ubicado a cada extremo una conocida máquina picadora y una conocida máquina para rellenar.

Conclusión: La invención NO presenta nivel inventivo.

En el Ejemplo 2 la invención carece de nivel inventivo, toda vez que la disposición de dos máquinas conocidas en la fabricación de embutidos no resuelve ningún problema técnico ni le otorga ventaja alguna sobre la maquinaria utilizada en el estado de la técnica, sino que consiste meramente en yuxtaposición o asociación de dispositivos bien conocidos funcionando de manera normal.

### **EJEMPLO 3:**

La invención consiste en una medicina que comprende la mezcla de un analgésico y un tranquilizante. Se encontró que la adición del tranquilizante, el cual no tiene efecto atenuando el dolor, incrementaba considerablemente la acción de disminuir o mitigar el dolor del analgésico, en una manera que no hubiese podido predecirse de las propiedades conocidas de las sustancias activas.

Conclusión: La invención SI presenta nivel inventivo.

En el Ejemplo 3 la invención sí presenta nivel inventivo, ya que la combinación de los dos componentes presenta un efecto inesperado que no hubiera resultado obvio para la persona del oficio, ya que el estado de la técnica conocido en ese momento no hacía suponer el efecto incrementado del analgésico al administrarse conjuntamente con el tranquilizante.

### **EJEMPLO 4:**

En un proceso donde la sustancia "A" y la sustancia "B" son transformadas en la sustancia "C" a elevada temperatura, es conocido que existe un incremento en el rendimiento de la sustancia "C" al elevarse la temperatura en el rango entre 50 y 130°C. La invención encuentra que si el rango de temperatura está entre 63 a 65°C, el rendimiento de la sustancia "C" es considerablemente más alto que el esperado.

Conclusión: La invención SI presenta nivel inventivo.

A través del Ejemplo 4 se observa que si bien, era conocido ya un rango de 50 a 130°C, donde el rendimiento de la sustancia "C" era alto, éste es un rango amplio. En ese sentido, se considera que para la persona del oficio no hubiese sido obvio llegar al resultado de la invención, donde se determina que con temperaturas dentro del rango específico de 63 a 65°C el rendimiento de la sustancia "C" es inesperado y significativamente mayor.

Una vez que el examinador analiza las reivindicaciones a la luz de las enseñanzas de los antecedentes seleccionados por él, podrá determinar si las reivindicaciones cumplen o no con el requisito de nivel inventivo.

Así, al igual que para el caso de novedad, si hubiese alguna objeción respecto del nivel inventivo, se comunicará el informe al solicitante a fin de que - en el plazo establecido- presente los argumentos, aclaraciones o un nuevo texto de reivindicaciones.

Si no hubiese objeción alguna en cuanto al nivel inventivo de las reivindicaciones, se analizará el punto de aplicación industrial.

### **3.6.7 Aplicación Industrial**

Como se ha mencionado anteriormente, el requisito de aplicación industrial se refiere a que la invención debe ser susceptible de ser aplicada en la industria. El término "industria" debe ser entendido en el sentido más amplio y no necesariamente implica el uso de maquinaria o la manufactura de un artículo. Por ejemplo, podría tratarse de la industria química, agrícola, textil, farmacéutica, etc.

Son muy pocas las invenciones excluidas de aplicación industrial, las que generalmente están relacionadas con métodos de tratamiento humano o animal,



métodos o técnicas quirúrgicas o métodos de diagnóstico, por lo que las objeciones -en estos casos- no se realizan por no ser susceptibles de aplicación industrial, sino, más bien, por ser invenciones comprendidas dentro de los alcances del artículo 20 inciso d) de la Decisión 486.

### 3.6.8 El Informe de Búsqueda

Los antecedentes que el examinador toma en cuenta, tanto en la evaluación de la novedad como del nivel inventivo, se consignan como parte de un documento que, a la vez, forma parte del informe técnico: el Informe de Búsqueda.

El informe de búsqueda es importante, ya que además de citar los antecedentes que el examinador considera relevantes, es la evidencia de la realización de la búsqueda. En ese sentido, además de los datos referidos a la solicitud que se está analizando (número de solicitud, fecha de presentación de la solicitud, etc.), el informe de búsqueda debe indicar la estrategia de búsqueda que ha empleado el examinador.

De igual modo, en dicho informe se debe indicar los datos relativos a los antecedentes, tales como el número de publicación y fecha de publicación del antecedente, las partes del documento que el examinador considera relevantes y las reivindicaciones de la solicitud afectadas por el antecedente. Adicionalmente, se asigna al antecedente una categoría de acuerdo al siguiente criterio:

- "X": Documento particularmente relevante por sí solo.
- "Y": Documento particularmente relevante combinado con otro(s).
- "A": Documento del estado de la técnica general, no particularmente relevante.
- "O": Divulgación oral.
- "E" Solicitud presentada antes, pero publicada después de la fecha de la solicitud examinada.
- "D": Documento citado en la solicitud.
- "L": Documento citado por otras razones.

- "P": Documento anterior a la fecha de presentación, pero posterior a la fecha de prioridad.

- "T": Teoría o principio en que se basa la invención.

Finalmente, cabe precisar que en el informe de búsqueda se indica, también, la clasificación internacional de patentes que el examinador asigna a la invención solicitada.

Los Informes de Búsqueda son documentos que tienen una estructura homogénea a nivel mundial. Asimismo, las categorías que se asignan a los antecedentes tienen el mismo tratamiento en todas las Oficinas de Patentes. En ese sentido, conociendo la estructura del informe de búsqueda emitido por los examinadores de la Oficina, será posible interpretar los informes de búsqueda de otras oficinas.

Un modelo de Informe de Búsqueda, donde se indican las partes del mismo, figura como ANEXO V.

## IV LA RESOLUCIÓN

### 4.1 La Concesión de la Patente

Una vez que se cuenta con un informe técnico favorable, es decir cuando el examinador no ha realizado ninguna objeción a los puntos que ha evaluado, la solicitud se encuentra apta para ser concedida.

La Oficina emitirá una resolución mediante la cual se concede la patente. En la resolución se detallarán una serie de datos relativos a la invención cuya patente se solicitó (solicitante, inventor, título de la invención, clasificación internacional asignada, tiempo por el cual se concede la patente, etc.); sin embargo, tal vez los datos más importantes sean aquéllos correspondientes al nombre de la persona a quien se le está concediendo la patente y cuáles son las reivindicaciones que finalmente han sido aprobadas.

Se debe recordar que la protección de una patente está definida por el tenor de sus reivindicaciones. Por ello, es importante conocer las reivindicaciones que fueron aprobadas por la Oficina, ya que el derecho que confiere la patente se limita a lo expresado en las mismas. Este dato es importante, ya que muchas veces durante el trámite de la solicitud se ha presentado más de un texto de reivindicaciones.

La resolución emitida por la Oficina debe ser comunicada al solicitante, junto con el informe técnico que indica que la invención es patentable. Luego de 15 días, contados desde la fecha en que el solicitante recibe la resolución, el solicitante puede acercarse a la Oficina a recoger el título de la patente.

A partir de este momento aparece la figura del titular de la patente, que viene a ser la persona a cuyo nombre se concede la patente y es quien gozará del derecho de explotación exclusiva de la invención por un periodo y en un territorio determinado. Si un tercero desea explotar la invención protegida, deberá pedir una autorización al titular. Esta autorización generalmente se materializa en un contrato de licencia.

El titular de una patente puede ser una persona natural, varias personas naturales o una persona jurídica.

Sin embargo, así como el titular de la patente es sujeto de derecho, también tiene que cumplir con cierta obligación.

En efecto, el titular de una patente para poder mantener vigente su patente deberá pagar tasas anuales de mantenimiento, las que se conocen como anualidades. La obligación de pago de anualidades se inicia, en realidad, a partir del tercer año de presentada la solicitud, independientemente si la patente se concedió o la solicitud continúa en trámite.

[Artículo 80, Decisión 486]

[Artículo 89, Decreto Legislativo 823]

La obligación del pago de anualidades sólo está prevista para los casos de patentes de invención. En los casos de solicitudes de patente de modelo de utilidad NO se contempla el pago de anualidades.

La fecha de vencimiento de cada anualidad es el último día del mes en que se presentó la solicitud de patente. Sin embargo, en los casos en que los solicitantes o titulares no hayan cumplido con abonar el pago por concepto de anualidad en la fecha en que vence el plazo, la Oficina envía notificaciones indicando que cuentan con un plazo de gracia de 06 meses, contado desde la fecha de recepción de la notificación respectiva.

[Artículo 80, Decisión 486]

[Artículos 90 y 91, Decreto Legislativo 823]

### **EJEMPLO:**

Una solicitud de patente presentada el 04 de julio de 2001, independientemente si continúa en trámite o ya ha sido concedida, deberá empezar a pagar las anualidades a partir del tercer año de presentada la solicitud; es decir, a partir del 04 de julio de 2004.

La fecha de vencimiento para el pago de la primera anualidad es el último día del mes en que fue presentada la solicitud, vale decir, el 31 de julio de 2004. Como dicha fecha corresponde a un día sábado (no hábil), se corre al siguiente día hábil; es decir, el día lunes 02 de agosto de 2004. Si a esa fecha el solicitante o titular no ha abonado la tasa por concepto de anualidad, la Oficina le enviará una notificación dándole un plazo de gracia de 06 meses, contado desde la fecha en que el solicitante reciba la notificación, para cumplir con dicho pago.

Si el solicitante o titular recibe la notificación de la Oficina el día 09 de agosto, tendrá 06 meses para presentar un escrito donde se adjunte el pago de la anualidad. El último día para presentar dicho pago será el 09 de febrero de 2005. Si hasta ese día no se ha cumplido con el pago de la anualidad, la Oficina declarará la caducidad de la solicitud o de la patente.

Es importante mencionar, que en aquellos casos en que se realice el pago de la anualidad dentro del plazo de gracia, se deberá abonar un recargo.

Cabe precisar que una vez realizado el pago por concepto de anualidad, éste deberá ser presentado a la Oficina, mediante un escrito donde se señale el número de expediente al que corresponde el pago, de tal modo que la Oficina tome conocimiento que se ha cumplido con dicha obligación.

Si pese a la notificación enviada por la Oficina, el titular no cumple con abonar la tasa correspondiente, la patente será declarada caduca. Ello significa que la patente pasará al dominio público y cualquiera podrá utilizar la invención, es decir, el titular ya no podrá reclamar el derecho exclusivo sobre su invención.

Para el caso de solicitudes en trámite, si el solicitante no cumple con abonar el pago por concepto de anualidad pasado los 06 meses del plazo de gracia, la solicitud será declarada caduca y pasará al archivo.

[Artículo 80, Decisión 486]

[Artículo 92, Decreto Legislativo 823]

Estas tasas anuales se deberán pagar durante toda la vigencia de la patente, si se desea mantenerla vigente.

Las anualidades son un mecanismo que permite regular cuáles son las invenciones que realmente interesan comercialmente a sus titulares, ya que generalmente sólo se pagan las tasas de aquellas patentes comercialmente interesantes. Cuando una tecnología ya ha sido superada por otra, muchas veces el titular de la patente decide no pagar las anualidades y dejar caducar su invención.

## **4.2 La Denegatoria de la Patente**

Cuando lamentablemente un solicitante no ha podido responder satisfactoriamente los informes técnicos que se le han comunicado, la Oficina

tendrá que denegar la patente.

La denegatoria de la patente se comunica al solicitante mediante una resolución donde se detallan las razones por las que dicha invención no ha sido susceptible de ser protegida.

El solicitante tendrá un plazo de 15 días contados a partir de la fecha en que recibió la resolución para presentar algún recurso impugnativo; es decir, un instrumento mediante el cual se revise lo actuado por la Oficina.

Las vías que tienen los solicitantes para que se revise el pronunciamiento de la Oficina son:

- La Reconsideración; y,
- La Apelación

En ambos casos el solicitante deberá presentar a la Oficina en el plazo de 15 días contados desde la fecha en que recibe la resolución, un escrito indicando que desea acudir a la vía de reconsideración o de apelación. De igual modo, en ambos casos, junto con la documentación que presente el solicitante, se deberá adjuntar el comprobante de pago por la reconsideración o apelación.

Pasados los 15 días contados desde la fecha de recepción de la resolución, ésta quedará consentida. Ello significa que no podrá ser revisada por instancia alguna y pasará definitivamente al archivo.

### **4.2.1 La Vía de Reconsideración**

La reconsideración es un mecanismo mediante el cual la Oficina, a pedido del solicitante, vuelve a revisar un fallo por el que inicialmente se ha pronunciado.

La condición para que se pueda acceder a la vía de la reconsideración es que se acompañe una nueva prueba instrumental. Se considera como nueva prueba instrumental toda aquella documentación orientada a desvirtuar el pronunciamiento de la Oficina.

### **4.2.2 La Vía de Apelación**

La vía de apelación es un mecanismo mediante el cual la segunda instancia revisa el fallo de la primera instancia, es decir, el fallo de la Oficina. Quien debe revisar lo actuado por la Oficina, es la Sala de Propiedad Intelectual del Tribunal del Indecopi.

Cabe señalar que se puede apelar cualquier resolución que pone fin a la instancia; es decir cualquier pronunciamiento mediante el cual se de por concluido el trámite de la solicitud. Por ello, es posible presentar una apelación, además de los casos de resoluciones donde se deniega la patente, en aquellos casos en que se declare el abandono de la solicitud.

Para optar por la vía de apelación, el solicitante debe presentar un escrito sustentando las razones por las que no está de acuerdo con el pronunciamiento de la Oficina, adjuntando el comprobante de pago por el concepto de apelación. La Oficina elevará todo lo actuado a la Sala, quien deberá revisar el proceder de la Oficina y pronunciarse acerca de los aspectos cuestionados. La Sala podrá pronunciarse confirmando la resolución de la Oficina o revocándola.

Unicamente, agotando la vía de apelación podrá un solicitante acudir al Poder Judicial en caso no estuviese de acuerdo con el pronunciamiento de la segunda instancia administrativa.

## V GLOSARIO DE TERMINOS

---

**Abandono:** Resolución de la Oficina mediante la cual se pone fin al trámite de un expediente y se envía éste al archivo, debido a la inacción del solicitante.

**Admisibilidad:** Acto mediante el cual una solicitud es válidamente admitida a trámite por la Oficina, asignándosele fecha de presentación.

**Ampliación:** Información adicional de carácter técnico presentada por el solicitante con posterioridad a la fecha de presentación de la solicitud y que excede el alcance de lo que se divulgó inicialmente.

**Antecedente:** Documento con fecha de publicación anterior a la fecha de presentación de la solicitud (o de prioridad, de ser el caso) que se acerca más a la invención a proteger.

**Anualidad:** Tasa que debe abonar anualmente el solicitante o titular de una patente para mantener vigente la solicitud o la patente.

**Apelación:** Recurso mediante el cual la Sala de Propiedad Intelectual del Tribunal del Indecopi revisa las resoluciones emitidas por la Oficina.

**Apercibimiento:** Penalidad que recibe el solicitante a consecuencia del incumplimiento de algún requerimiento efectuado por la Oficina.

**Aplicación Industrial:** Uno de los requisitos que debe cumplir una invención para poder ser protegida mediante una patente, referido a que la invención en cuestión debe ser susceptible de ser aplicada en cualquier tipo de industria.

**Claridad:** Requisito que se evalúa en el examen de fondo y que debe cumplir la memoria descriptiva y las reivindicaciones de una solicitud. En el caso de la memoria descriptiva se refiere a que ésta debe ser lo suficientemente clara como para que una persona versada en la materia pueda llevarla a la práctica. Para el caso de las reivindicaciones, este requisito está referido a que las reivindicaciones deben ser lo suficientemente claras y contener los elementos técnicos necesarios para comprender y poder diferenciar la invención del estado de la técnica.

**Clasificación Internacional de Patentes:** Sistema utilizado por todas las oficinas de patentes del mundo para clasificar las invenciones que se presentan ante éstas de acuerdo al campo técnico específico al que pertenecen.

**Concisión:** Requisito que se evalúa en el examen de fondo y que deben cumplir las reivindicaciones de una solicitud. Este requisito se refiere a que cada reivindicación por sí misma, así como el pliego de reivindicaciones en su conjunto sea conciso.

**Descripción:** Parte del documento técnico que tiene como función divulgar la invención y servir de soporte a las reivindicaciones. Presenta la siguiente estructura: sector tecnológico al que pertenece la invención, la tecnología anterior conocida por el inventor, descripción clara y completa de la invención, reseña de los dibujos, descripción de la mejor manera de ejecutar la invención. También se le conoce como Memoria Descriptiva.

**Desistimiento:** Acto mediante el cual el mismo solicitante decide poner fin al trámite de su expediente.

**Documento Técnico:** Documento de carácter técnico que describe la invención. Un documento técnico debe presentar memoria descriptiva, reivindicaciones, resumen y dibujos, si éstos son necesarios.

**Documento de Poder:** Documento mediante el cual el solicitante faculta a un tercero para representarlo en la tramitación de su expediente.

**Documento de Cesión:** Documento mediante el o los inventores ceden sus derechos sobre la invención a una o varias terceras personas.

**Estado de la técnica:** Es todo aquello que ha sido accesible al público por cualquier medio (descripción escrita u oral, utilización, comercialización, etc.) antes de la fecha de presentación de la solicitud (o de la prioridad, de ser el caso).

**Examen de Fondo:** Etapa del trámite en la cual se verifica el cumplimiento de los requisitos de patentabilidad.

**Examen de Forma:** Etapa del trámite en la cual se verifican los requisitos formales (poder, cesión, solicitud extranjera, pagos, etc.).

**Fraccionamiento:** Acto de dividir una solicitud en tantas solicitudes como conceptos inventivos se haya detectado. Este supuesto se aplica para casos en que se evidencia que una misma solicitud contiene conceptos inventivos distintos; es decir más de una invención.

**Inadmisible:** Estado en el cual se encuentra una solicitud presentada ante la Oficina a la cual no se le ha asignado fecha de presentación ni se ha admitido a trámite. Esto sucede cuando el solicitante ha omitido alguno de los requisitos de admisibilidad.

**Informe de Búsqueda:** Documento en el cual se detallan los documentos que el examinador de patentes ha utilizado en el examen de fondo de la invención, asignándoles una categoría de acuerdo a su relación respecto de la invención evaluada.

**Informe Técnico:** Documento en el cual el examinador de patentes plasma el análisis efectuado a una invención, a efectos de evaluar si ésta cumple con los requisitos para ser protegida mediante una patente.

**Inventor:** Solución técnica a un problema técnico en cualquier campo de la tecnología.

**Inventor:** Persona que aplicando su intelecto crea una invención.

**Modelo de Utilidad:** Invención consistente en un cambio de forma, configuración o disposición de elementos de un artefacto, herramienta, instrumento, mecanismo u objeto ya conocido (o de alguna parte del mismo) que permita un mejor o diferente funcionamiento, utilización o fabricación del objeto que lo incorpora o que le proporcione alguna utilidad, ventaja o efecto técnico que antes no tenía.

**Novedad:** Uno de los requisitos que debe cumplir una invención para ser protegida mediante una patente, referido a que la invención en cuestión no debe formar parte del estado de la técnica.

**Nivel Inventivo:** Uno de los requisitos que debe cumplir una invención para ser protegida mediante una patente, referido a que la invención en cuestión no debe resultar obvia ni evidente para una persona de nivel medio, entendida en el campo técnico de la invención, tomando en cuenta el estado de la técnica conocido antes de la fecha de presentación de la solicitud (o de prioridad, de ser el caso).

**Oposición:** Documento presentado, por una sola vez, a la Oficina, dentro de cierto plazo después de publicada una solicitud, mediante el cual una tercera persona fundamenta que la invención solicitada no cumple con uno o varios requisitos de patentabilidad. Adicionalmente, a los argumentos que se

presenten deberá probarse lo manifestado.

**Opositor:** Persona natural o jurídica con legítimo interés que presenta una oposición a determinado registro.

**Parte caracterizante:** Parte de la reivindicación donde se incluyen las características que diferencian la invención del estado de la técnica y que solucionan el problema planteado en la solicitud; es decir, en la parte caracterizante deberán aparecer aquellas características que dan novedad y nivel **inventivo a la invención.**

**Patente:** Título que otorga el Estado a la persona que la solicita, siempre y cuando la invención para la cual se solicita la patente cumpla con los requisitos establecidos en la legislación.

**Preámbulo:** Parte de la reivindicación que designa el objeto de la invención (aparato, proceso, composición, etc.) seguido de las características técnicas necesarias para su definición, pero que forman parte del estado de la técnica, es decir, que son ya conocidas.

**Publicación:** Acto que deberá realizarse por una sola vez en el Diario Oficial "El Peruano", en base a la orden de aviso emitida por la Oficina, dentro del plazo que ésta señale.

**Reconsideración:** Recurso impugnativo mediante el cual el solicitante requiere la revisión de un fallo emitido por la Oficina sustentado en una nueva prueba que no se ha tenido en cuenta al momento de resolver (nueva prueba instrumental).

**Reivindicación:** Parte del documento técnico que define la materia que se desea proteger y, por lo tanto, determina el alcance de la protección, debiendo estar redactada de manera clara y concisa y estar enteramente sustentada en la descripción.

**Reivindicación de prioridad:** Acto de reclamar o reivindicar la fecha de presentación de una primera solicitud presentada en algún País Miembro del Convenio de París -del cual el Perú forma parte- al presentar una solicitud posterior por el mismo solicitante y sobre la misma invención en algún otro País Miembro de dicho convenio.

**Representante:** Persona debidamente acreditada que actúa a nombre de un tercero durante el trámite de su expediente.

**Requisitos de Admisibilidad:** Requisitos en cuya ausencia la Oficina no puede asignar fecha de presentación a una solicitud de patente ni admitirla a trámite. Son aquéllos requisitos definidos en el artículo 33 de la Decisión 486 de la Comisión de la Comunidad Andina.

**Servicio de Búsqueda de Antecedentes:** Servicio que brinda la Oficina a pedido de cualquier interesado, mediante el cual realiza una búsqueda en la Base de Datos de patentes nacionales, adjuntando la información relacionada con lo solicitado, siempre que ésta no se encuentre en etapa confidencial.

**Servicio de Búsqueda de Información Tecnológica:** Servicio que brinda la Oficina a pedido de cualquier interesado, mediante el cual realiza una búsqueda en las principales Base de Datos de patentes a nivel mundial, además de la Base de Datos de patentes nacionales, adjuntando la información relacionada con lo solicitado. En el caso de la Base de Datos de la Oficina, sólo se adjuntará la información que no se encuentre en etapa confidencial.

**Solicitante:** Persona natural o jurídica que presenta una solicitud de registro de patente.

**Solicitud Extranjera:** Primera solicitud de patente en base a la cual se desea reivindicar prioridad.

**Solicitud Fraccionaria:** Solicitud generada a partir del fraccionamiento de una solicitud principal, al detectarse que esta última contenía más de una invención. La solicitud fraccionaria se beneficia de la fecha de presentación de la solicitud que le dio origen, siempre que se presente mientras ésta se encuentre en trámite.

**Titular:** Persona natural o jurídica a la que se ha concedido una patente.

**Unidad de Invención:** Uno de los requisitos que se evalúan en una solicitud de patente, referido a que la solicitud debe tener un concepto inventivo común.

## VI PREGUNTAS FRECUENTES

### 1. ¿Es obligatorio patentar?

No. Cualquier persona puede fabricar, comercializar o utilizar un producto o un procedimiento sin necesidad de patentarlo, siempre que no esté patentado a nombre de un tercero en el Perú. Sin embargo, no tendrá el derecho exclusivo de explotación del producto o procedimiento en cuestión.

### 2. ¿Qué derechos tiene el titular de una patente?

El titular de una patente tiene el derecho exclusivo de explotación comercial de su invención; es decir, podrá impedir que cualquier persona explote su invención sin su consentimiento, durante el período de vigencia de la patente y en el territorio en el cual se solicitó la patente.

### 3. Si deseo comercializar un producto ¿Cómo puedo saber si estoy afectando el derecho de alguien?

Si comercializa un producto que está registrado y cuenta con un título a favor de un tercero en la Oficina, entonces usted estaría afectando los derechos de esa persona. Para evitar esta situación, puede acceder al Servicio de Búsqueda de Antecedentes que brinda la Oficina a fin de obtener un certificado donde se indique si existe o no una patente sobre el producto o procedimiento que le interesa comercializar. La búsqueda se realiza tomando en cuenta las patentes registradas en la Oficina y las solicitudes en trámite de carácter público.

### 4. ¿La solicitud en trámite brinda protección contra la copia del producto que se desea patentar?

No. Sólo una vez otorgada una patente, el titular de ésta puede impedir que terceros exploten su producto o procedimiento presentando una denuncia por infracción ante la Oficina.

### 5. ¿Qué puedo hacer si mi solicitud de patente aún se encuentra en trámite y detecto que alguien está copiando mi invención?

Puede advertir vía notarial al supuesto infractor sobre la presentación y contenido de su solicitud, a fin de que éste no pueda alegar luego que desconocía la existencia de la solicitud en trámite. Sin embargo, la acción por infracción recién se puede presentar cuando la patente sea concedida.

### 6. ¿Qué debo hacer si detecto que alguien está explotando una invención cuando ya la patente ha sido concedida y no se cuenta con la autorización del titular?

El titular de una patente puede presentar una denuncia por infracción ante la Oficina al detectar que alguien está afectando sus derechos con la explotación de su invención. Para ello, puede solicitar a la Oficina:

- La detención de los actos que afectan sus derechos, especialmente el retiro del mercado de los productos infractores;
- El decomiso de los productos y material publicitario;
- El cierre temporal del negocio infractor;
- Medidas pertinentes para que las autoridades aduaneras impidan el ingreso al país de los productos infractores;
- La publicación de la resolución condenatoria a cuenta del infractor;
- En general, las medidas pertinentes para evitar que se siga produciendo el daño.

### 7. ¿Es posible patentar una invención en cualquier momento?

No. Para obtener una patente es necesario -entre otros requisitos- que la invención sea nueva. Si ya se tiene comercializando la invención hace varios años o si desea patentar la invención porque ha detectado que la están copiando, quizás sea demasiado tarde.

### 8. ¿Cuándo es oportuno presentar la solicitud de patente?

La novedad de la invención se evalúa en función de la fecha de presentación (o de prioridad, de ser el caso); por ello, cuanto más pronto presente la solicitud de patente, tendrá mayores posibilidades de obtenerla.

### 9. Si estoy recién en la etapa de investigación y aún no tengo la invención concluida, pero -por alguna razón- debo hacer pública mi idea ¿Qué puedo hacer si deseo "separar fecha"?

Puede solicitar un certificado de protección que sirve para proteger proyectos de invención, "separando la fecha" durante un año. Para ello, debe presentar una descripción de la invención, especificando cuál o cuáles son los elementos de la invención que están aún por concluir y detallando los demás aspectos de la invención.

#### **10. ¿Qué derechos otorga un certificado de protección?**

Un certificado de protección otorga un derecho de preferencia sobre cualquier otra persona que pretenda solicitar privilegios sobre la misma materia durante el año de protección. Sin embargo, de querer una protección definitiva a más tardar al cumplirse al año de la presentación del certificado, se deberá presentar la solicitud de patente.

#### **11. ¿Quién evalúa que mi invención cumpla con los requisitos necesarios?**

La Oficina cuenta con profesionales especializados en diversos campos de la técnica, quienes están debidamente capacitados para evaluar solicitudes de patente.

#### **12. ¿Cómo puedo saber si mi invención es novedosa e inventiva antes de presentar la solicitud de registro?**

La Oficina brinda el Servicio de Búsqueda de Información Tecnológica, mediante el cual un interesado puede obtener información útil que de indicios de si su invención es nueva e inventiva. La Oficina realiza la búsqueda basándose en la información que detalla el interesado en la solicitud de búsqueda, así como en la información contenida en las solicitudes de patente publicadas tanto en el Perú como en el extranjero, entregando al interesado los documentos que considera se relacionan más con lo solicitado; sin embargo, es el interesado quien deberá revisar estos documentos y evaluar la posibilidad de presentar la solicitud de patente ante la Oficina.

#### **13. ¿Para qué otros casos es útil el Servicio de Búsqueda de Información Tecnológica?**

Este servicio puede ser de mucha utilidad para quien desea iniciar una investigación en un campo específico de la técnica.

#### **14. ¿Qué obligaciones confiere una patente?**

El titular de una patente tiene la obligación de explotar la invención patentada directamente o a través de una persona autorizada por él. Asimismo, para mantener vigente la patente deberá pagar oportunamente las tasas periódicas o anualidades correspondientes.

#### **15. ¿Qué son las anualidades?**

Son tasas que el titular o solicitante debe pagar anualmente para mantener vigente la patente o la solicitud de patente, respectivamente.

#### **16. ¿A partir de cuándo se tiene la obligación del pago de anualidades?**

La obligación del pago de anualidades se genera a partir del tercer aniversario de la presentación de la solicitud.

#### **17. ¿Los modelos de utilidad deben también cumplir con el pago de anualidades?**

No. El pago de anualidades es una obligación prevista solamente para el caso de las patentes de invención.

#### **18. ¿Debo pagar una anualidad aún cuando la patente no se haya concedido?**

Sí. Las anualidades deben pagarse a partir del tercer año de presentada la solicitud, independientemente si se concedió la patente o si la solicitud continúa en trámite.

#### **19. ¿Qué sucede si no se paga una anualidad?**

La Oficina notifica a los solicitantes o titulares de patentes de invención a fin de recordar que deben pagar las anualidades. Si a pesar de ello, no se cumple con dicha obligación, la solicitud o la patente caducan.

#### **20. ¿Qué efectos produce la caducidad de una patente?**

Cuando una patente caduca, la invención pasa a ser de dominio público y cualquier persona puede utilizarla; es decir, el titular pierde el derecho exclusivo sobre su invención. Una patente puede caducar por el incumplimiento de pago de una anualidad o porque ya venció el plazo de duración de la patente.

#### **21. ¿Qué plazo tengo para pagar una anualidad?**

Las anualidades deben pagarse por años adelantados. La primera anualidad deberá abonarse a más tardar el último día del mes en que fue presentada la solicitud, a partir del tercer año de presentada una solicitud. Los



pagos deben hacerse anualmente durante todo el plazo de duración de la patente, si se desea mantenerla vigente

**22. ¿La Oficina me recuerda que mi plazo está por vencerse a fin de que pague la anualidad correspondiente?**

A partir del tercer año de presentada una solicitud, la Oficina verifica si se ha cumplido con efectuar el pago por concepto de anualidad. Si al último día hábil del mes en que la solicitud fue presentada, aún no se ha cumplido con el pago de anualidad, la Oficina notifica al solicitante recordándole que está pendiente dicho pago y dándole un plazo de 06 meses para cumplir con la obligación.

**23. Si realizo el pago dentro del plazo de gracia de 06 meses ¿Debo pagar algún recargo?**

Sí. En caso se realice el pago de la anualidad dentro del plazo de gracia de 06 meses, se debe pagar un recargo.

**24. ¿Una patente registrada en el extranjero, tiene validez en el Perú?**

No. Las patentes sólo tienen validez territorial. Si el titular de una patente registrada en el extranjero desea gozar del derecho exclusivo en el Perú, deberá, además, solicitar su patente en el Perú.

**25. ¿Un registro de patente en el Perú, otorga protección en el extranjero?**

No. Una patente otorga el derecho exclusivo sobre una invención sólo en el territorio en el cual se ha solicitado. En tal sentido, una patente registrada en el Perú, sólo tendrá validez en el territorio peruano.

**26. ¿Existe la "patente internacional" o "patente mundial"?**

No. Como se explicó anteriormente una patente tendrá validez para el país o países donde ha sido solicitada y concedida. No existe un sistema donde mediante la presentación de una solicitud única se conceda una patente en varios países.

**27. ¿Qué es el PCT?**

El Tratado de Cooperación en Materia de Patentes, PCT por sus siglas en inglés, es un sistema de presentación internacional de solicitudes de patente. En efecto, dicho tratado facilita, en un primer momento, la presentación de solicitudes al poder, mediante la presentación de una única solicitud en cualquier país miembro de dicho tratado, designar los demás países donde se desea tener protección. El país donde se presenta inicialmente la solicitud, así como los países que se designen deben ser miembros del PCT.

En un segundo momento, el solicitante deberá presentar en cada país designado una solicitud en el idioma de dicho país y seguir el procedimiento para la concesión de la patente.

El PCT facilita la presentación de solicitudes; sin embargo, no garantiza que la patente sea concedida en todos los países que el solicitante eligió.

**28. ¿El Perú es miembro del PCT?**

No. Si bien existe un documento de estudio sobre la adhesión al PCT, aún no somos miembros de dicho tratado.

**29. ¿Qué debo hacer si deseo registrar mi invención en el extranjero?**

Si se desea registrar una invención en el extranjero, se deberá presentar una solicitud de registro en cada país donde se desee tener protección, siguiendo el procedimiento que establece la legislación del país o países elegidos y pagar las tasas correspondientes.

**30. ¿Me puede ayudar la Oficina a presentar una solicitud en el extranjero?**

No. La Oficina no puede ayudar al inventor en la presentación y trámite de una solicitud de patente en el extranjero; sin embargo, puede brindarle información que le sirva de ayuda.

**31. Una vez concedida una patente ¿Puede ésta ser anulada?**

Sí. En cualquier momento durante la vigencia de la patente, de oficio o a pedido de un tercero, la Oficina puede disponer que se anule una patente.

### **32. ¿En qué supuestos se declara la nulidad de una patente?**

Cuando se compruebe que la patente fue otorgada incumpliendo lo establecido en la Decisión 486; es decir, que:

- El objeto de la patente no constituye una invención o esté contemplada dentro de las exclusiones de patentabilidad;
- la invención no cumple con alguno de los requisitos de patentabilidad;
- la patente no divulga la invención de manera clara y completa, de tal modo que una persona versada en la materia pueda llevarla a la práctica;
- las reivindicaciones no se encuentran enteramente sustentadas por la descripción;
- la patente concedida corresponde a una divulgación más amplia que lo originalmente descrito (ampliación);
- no se presentó copia del contrato de acceso a recursos genéticos, en los casos en que la invención se hubiese desarrollado a partir de recursos genéticos o productos derivados originarios del Perú o de cualquiera de los Países Miembros de la Comunidad Andina de Naciones;
- no se presentó copia del documento que acredite la autorización de uso de conocimientos colectivos de los pueblos indígenas, cuando la invención se hubiese desarrollado a partir de conocimientos colectivos de los pueblos indígenas del Perú o de cualquiera de los Países Miembros de la Comunidad Andina de Naciones.

### **33. Una vez transcurridos los 20 o 10 años de vigencia de la patente de invención o de modelo de utilidad, respectivamente ¿Qué sucede?**

Una vez concluido el período de vigencia de una patente, ésta caduca y, con ello, la invención pasa a formar parte del dominio público; es decir, cualquiera puede utilizarla libremente.

### **34. ¿Es obligatorio contar con los servicios de un abogado para tramitar una solicitud de patente?**

No. Cualquier persona puede solicitar una patente y realizar el trámite respectivo. Sin embargo, si alguien desea contar con los servicios de un abogado, puede contratar uno.

El trámite para obtener una patente puede -en algunos casos- resultar complicado, por ello la oficina brinda asesoría gratuita a las personas interesadas.

### **35. ¿La Oficina puede ayudar a promocionar las invenciones?**

La Oficina brinda ayuda y orienta a los inventores en el trámite de registro. Sin embargo, no apoya directamente en la promoción de cada invención registrada en la Oficina. No obstante, la Oficina realiza esfuerzos importantes en dar a conocer los inventos de inventores nacionales, mediante la organización de eventos como el Concurso de Inventores Nacionales.

### **36. ¿Qué normas pueden consultar los interesados en este tema?**

- Convenio de París para la protección de la propiedad industrial, aprobado por Resolución Legislativa N° 26375 (publicado en el Diario Oficial "El Peruano" el 11 de febrero de 1995 en separata especial);
- Decisión 486 de la Comisión de la Comunidad Andina (publicada en la Gaceta Oficial del Acuerdo de Cartagena el 19 de setiembre de 2000);
- Ley de Propiedad Industrial, aprobada por Decreto Legislativo N° 823 (publicado en el Diario Oficial "El Peruano" el 24 de abril de 1996); y,
- Texto Unico de Procedimientos Administrativos del Indecopi.

ANEXOS

ANEXO I

FORMATO IMPRESO PARA LA PRESENTACIÓN DE UNA SOLICITUD DE PATENTE DE INVENCION O DE PATENTE DE MODELO DE UTILIDAD

SOLICITUD DE REGISTRO DE PATENTE

<p><b>INDECOPÍ</b> INSTITUTO NACIONAL DE DEFENSA DE LA COMPETENCIA Y DE LA PROTECCION DE LA PROPIEDAD INTELECTUAL</p>	(21)
<p><b>INSTITUTO NACIONAL DE DEFENSA DE LA COMPETENCIA Y DE LA PROTECCION DE LA PROPIEDAD INTELECTUAL</b></p> <p><b>OFICINA DE INVENCIONES Y NUEVAS TECNOLOGIAS</b></p>	(22)
<p>A la Oficina de Inventiones y Nuevas Tecnologias se solicita el registro de la concesión, conforme a las siguientes especificaciones, de:                  (12) <input type="checkbox"/> <b>Patente de Invención</b>    <input type="checkbox"/> <b>Modelo de Utilidad</b></p>	
<p>(71) Solicitante (s), domicilio (s), y país (es)</p> <p>Teléfono (s)                                      Telefacsímil (es)</p>	
<p>(72) Inventor (es), domicilio (s) y nacionalidad (es)</p>	
<p>(74) Representante / Apoderado y domicilio</p> <p>Nº Agente                                      Poder Nº                                      Anexo a:</p> <p>Teléfono (s)                                      Telefacsímil (es)</p>	
<p>(54) Título de la invención</p>	
<p>(51) Clasificación internacional sugerida (CIP<sup>6</sup>)</p>	
<p>(30) Reivindica prioridad    Sí <input type="checkbox"/>                                      No <input type="checkbox"/></p>	
<p>(31) Número (s)                                      (32) Fecha (s)                                      (33) País (es)</p>	
<p><b>RECAUDOS ANEXOS:</b></p> <p><input type="checkbox"/> Descripción: _____ hojas ( _____ ejemplares)</p> <p><input type="checkbox"/> Reivindicaciones: _____ hojas ( _____ ejemplares)</p> <p><input type="checkbox"/> Resumen ( _____ ejemplares)</p> <p><input type="checkbox"/> Dibujos o Planos: - numerados de Nº _____ a Nº _____ ( _____ ejemplares) - se sugiere dibujo Nº ____ para la publicación</p> <p><input type="checkbox"/> Poder o documento de personería</p> <p><input type="checkbox"/> Documento(s) de prioridad</p> <p><input type="checkbox"/> Certificado de exhibición</p> <p><input type="checkbox"/> Comprobante de pago de tasa</p> <p><input type="checkbox"/> Informe(s) de búsqueda o de patentabilidad extranjero(s)</p> <p><input type="checkbox"/> Reducciones del plano o dibujo principal</p> <p><input type="checkbox"/> Documento de cesión</p> <p><input type="checkbox"/> Otros, especificar:</p>	<p>Fecha: ____ de _____ de _____</p> <hr/> <p style="text-align: center;">Firma</p> <hr/> <p style="text-align: center;">Nombre del firmante</p>

ANEXO II

EJEMPLOS DE REDACCIÓN DE DOCUMENTO TÉCNICO

Tomado del Manual Informativo para los Solicitantes de Patentes, elaborado por el Departamento de Patentes e Información Tecnológica de la Oficina Española de Patentes y Marcas

EJEMPLO DE REDACCIÓN DE UNA SOLICITUD DE PATENTE DESCRIPCIÓN

Comenzar con el título de la invención



**Procedimiento para convertir aguas residuales urbanas en fácilmente biodegradables**

**Sector de la técnica**

La invención se encuadra en el sector técnico de procesos de depuración de aguas residuales, más concretamente en el relativo a los sistemas biológicos de eliminación de nitrógeno y fósforo de aguas residuales urbanas.

5

**Estado de la técnica**

Actualmente, dentro del tratamiento de aguas residuales urbanas, la eliminación de nutrientes (nitrógeno y fósforo) ha adquirido una relevancia especial. Incluso, han sido regulados mediante una directiva de la Comunidad Europea a fin de limitar sus niveles de vertido en las denominadas áreas sensibles. Uno de los aspectos más estudiados, dentro del proceso básico de eliminación de nutrientes, es la idoneidad de las aguas residuales urbanas como sustrato para el crecimiento de microorganismos específicos tales como los denominados Poly-P, que son los encargados de retirar el fósforo del agua, y de los desnitrificantes. Para ello, es necesario que la materia orgánica contenida en las aguas residuales urbanas (DQO) sea fácil y rápidamente biodegradable, es decir, esté constituida en gran parte por ácidos grasos volátiles (AGV). De esta manera, los microorganismos específicos señalados podrán competir favorablemente con los que normalmente proliferan en sistemas de lodos activos convencionales.

10

15

20

25

30

En los documentos de patente EP346013, ES2031810 y DE68904598 se proponen procedimientos de tratamiento de las aguas

Estado de la técnica: Todo lo que el solicitante conoce sobre los antecedentes de la invención

**EJEMPLO DE REDACCIÓN DE UNA SOLICITUD DE PATENTE.  
DESCRIPCIÓN**

**Problema técnico planteado**

5 Sería por lo tanto deseable obtener una ración alimenticia completa, esto es, conteniendo elemento fibroso y pienso compuesto conjuntamente, que fuera distribuible en tolva para varios días, como si fuera un pienso concentrado, permitiendo eliminar los problemas señalados, asimilando así la alimentación de rumiantes a la de monogástricos (cerdos y aves) y  
10 para ello, la presente invención se centra en el tamaño de partícula del pienso y en el nivel de fibra del mismo. El adecuado procesamiento de ambos, con la consiguiente disminución de tamaño de partícula así como el control de la dosificación permite obtener un producto final que cumple los requisitos necesarios para una positiva acción digestiva, procurando sensación de saciedad y regulando la capacidad de digestión en cifras normales.

**Ventaja técnica que aporta la invención**

15

**Descripción detallada de la invención**

25 La presente invención se refiere a un nuevo alimento para rumiantes a base de elementos fibrosos y pienso compuesto, a su procedimiento de obtención y a la instalación para llevar a cabo dicho procedimiento.  
30 El nuevo producto alimenticio para el consumo de rumiantes está compuesto por un elemento fibroso y pienso compuesto, con un tamaño de partícula que, físicamente, se comporte en una tolva como si fuera un pienso concentrado y, sin embargo, fisiológicamente, actúe positivamente en el mantenimiento de las.....

Continuar con la explicación clara y completa de la invención .....

**EJEMPLO DE REDACCIÓN DE UNA SOLICITUD DE PATENTE.  
MODOS DE REALIZACIÓN DE LA INVENCION**

**Modos de realización de la invención**

La presente invención se ilustra adicionalmente mediante los siguientes ejemplos, los cuales no pretenden ser limitativos de su alcance.

**Ejemplo 1**

Cuando el producto está destinado para raciones de ovejas, en la fase final de gestación y lactancia, las proporciones de materias primas son las siguientes:

- 80% de elemento fibroso
- 20% de pienso compuesto

El elemento fibroso está formado por:

- 40% de paja de cebada
- 40% de alfalfa

y el pienso compuesto:

- 15% gluten
- 3% germen graso de maíz
- 2% de corrector mineral

Teniendo un tamaño de partícula de:

- 16% < 2 mm
- 68% 2 - 8 mm
- 16% 8 - 15 mm

Ejemplo concreto detallando los componentes del producto objeto de la invención

**EJEMPLO DE REDACCIÓN DE UNA SOLICITUD DE PATENTE.  
DESCRIPCIÓN DE LAS FIGURAS**

**Descripción de las figuras**

5 El mecanismo de bloqueo por peso para ruedas auto-orientables (1) que van montadas giratoriamente, a través del eje (2), sobre una horquilla (3) que es auto-orientable en virtud de que la misma está montada con giro libre respecto a un eje vertical (4), por cuyo extremo inferior incluye una tuerca de apriete (5).

10 La horquilla (3) presenta una parte en forma de cazoleta invertida (6) que queda intercalada entre una pareja de tapas interna (7) y externa (8), que constituyen asientos para rodamientos (9) de esa horquilla (3).

15 Sobre el eje (4) va a su vez montado de manera ajustada y con precisión un casquillo coaxial (10), al que son solidarias las tapas interna (7) y externa (8), casquillo que hace tope interiormente en la tuerca (5), mientras que superiormente queda por debajo del fondo de una pieza en forma de campana (11), la cual es solidaria del eje (4) y por su borde inferior se prolonga en un saliente (12) que, siendo pasante a través del orificio de la tapa (8), es susceptible de alojarse en un orificio (13) previsto en la parte o estructura (6) de la propia horquilla (3), con la particularidad de que ese saliente (12) única y exclusivamente puede alojarse en el orificio (13) en una determinada posición de giro de tal horquilla (3), produciéndose en ese caso un bloqueo de la respectiva horquilla y por lo tanto una orientación fija de la rueda (1).

20 25 30 35 Por encima de la campana (11), el eje vertical (4) al que es solidaria, cuenta con un resalte anular (14), sobre el que se asienta y se fija esa campana (11) estando este conjunto permanentemente solicitado o empujado hacia arriba por medio de un resorte o muelle (15) debidamente tarado para mantener elevada la campana (11) en vacío e impedir que se produzca el bloqueo anteriormente referido.

Descripción de la invención en base a referencias a las figuras

**EJEMPLO DE REDACCIÓN DE UNA SOLICITUD DE PATENTE.  
DISPOSICIÓN DE LAS FIGURAS**

Presentación de las figuras  
Con líneas y trazos duraderos.  
Numeradas correlativamente  
en cifras árabes.

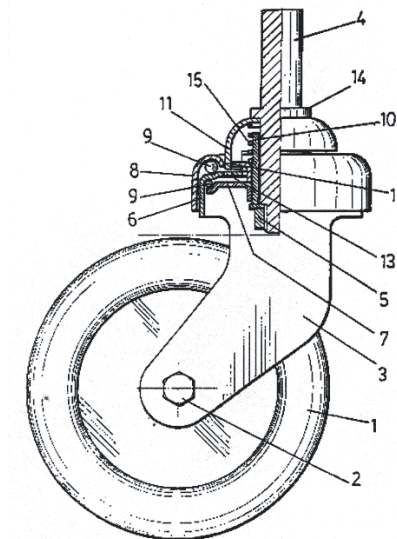


Fig.1

Las figuras se sitúan al final de la memoria descriptiva, después de las reivindicaciones.

## EJEMPLO 1: DE REDACCIÓN DE REIVINDICACIONES

### PRODUCTOS O COMPOSICIONES

#### REIVINDICACIONES

1. Producto de bollería relleno de producto lácteo y fresa triturada **caracterizado porque** el relleno presenta la composición siguiente:

- jarabe de glucosa	55-70%
- azúcar	15-25%
- fresa triturada	15-20%
- leche fermentada deshidratada	2-3%
- agente gelificante	0,2-0,4%
- conservante	0,002-0,005%
- aromas	0,05-1%

**Preámbulo:**  
Definición general del producto con sus características técnicas básicas.

#### REIVINDICACIONES

1. Composición detergente en polvo para lavado de ropa del tipo de los empleados en lavanderías industriales **que consiste** en los siguientes ingredientes:
- a) 5-10% de un tensioactivo no iónico
  - b) 2-4% de estearato de sodio
  - c) 1-2% de carboximetil celulosa
  - d) 1-2% de nitrilo acetato sódico
  - e) 0,1% de agente de blanqueo
  - f) 80 -90 % de una mezcla de sales inorgánicas seleccionadas entre carbonato, bicarbonato, perborato sódico.
2. Composición según reivindicación 1 en la que el agente de blanqueo es un hipoclorito alcalino.

**Preámbulo:**  
Características generales de la composición.

**Parte caracterizante:**  
Ingredientes de la composición. Definición tipo cerrado (únicamente contiene los ingredientes mencionados)

**Reivindicación dependiente:**  
Especifica ciertos elementos de la reivindicación principal.

## EJEMPLO 2 : DE REDACCIÓN DE REIVINDICACIONES

### PROCEDIMIENTOS

#### REIVINDICACIONES

1. Nuevo procedimiento para la digestión de fangos en los tratamientos de depuración de aguas residuales que conllevan una fase primaria en la que se separa la materia en suspensión para obtener un sobrenadante exento de fangos y unos fangos con una alta concentración en materiales insolubles en agua, seguida de una fase de digestión de los mencionados fangos para transformarlos en la mayor extensión posible en materiales solubles, cuyo procedimiento está **caracterizado porque** la etapa de digestión se lleva a cabo con oxígeno puro, a una temperatura comprendida entre 20 y 60 °C, pudiéndose efectuar este proceso de digestión tanto en sistemas abiertos como en sistemas cerrados, en cuyo caso podría aplicarse el oxígeno a una presión superior a la atmosférica.

**Preámbulo:** Elementos técnicos generales y conocidos del procedimiento.

**Parte caracterizante:** Mejora técnica que aporta la invención.

#### REIVINDICACIONES

1. Un procedimiento para la producción continua de zinc electrolítico o compuestos de zinc de alta pureza, a partir de materias primas que contienen zinc para ser extraído mediante un tratamiento hidrometalúrgico **que comprende** las siguientes etapas:
- Lixiviación de la materia prima en disolución acuosa ácida.
  - Neutralización de la disolución acuosa
  - Separación sólido/ líquido de la disolución rica en zinc de los sólidos
  - Extracción del zinc del líquido mediante un solvente orgánico.
  - Purificación del solvente orgánico cargado con zinc
  - Reextracción del zinc del solvente orgánico cargado mediante una disolución ácida.
  - Recuperación del zinc contenido en dicha disolución acuosa procedente de la reextracción mediante electrólisis, cristalización o precipitación.
2. Un procedimiento según reivindicación 1 caracterizado porque la materia prima de partida contiene entre un 40 y un 80% de zinc en forma de óxido y/o sales y/o metal.
3. Un procedimiento según reivindicaciones anteriores caracterizado porque la disolución acuosa ácida contiene al menos un ácido mineral seleccionado entre ácido clorhídrico, sulfúrico o nítrico.

**Preámbulo:**  
Características generales del procedimiento.

**Parte Caracterizante:**  
Etapas que definen el procedimiento.

**Reivindicaciones Dependientes:** Especifican Características Técnicas de las reivindicaciones de las que dependen.

### EJEMPLO 3: DE REDACCIÓN DE REIVINDICACIONES

#### OBJETOS

##### REIVINDICACIONES

1. Peine para tratamiento de cabellos, que puede utilizarse como peine convencional, formado por un cuerpo principal (1), un mango (6) y dotado al menos de dos púas (3) **caracterizado porque** presenta:
  - Un depósito para albergar un producto de tratamiento conectado con las púas (3) que son huecas y presentan un orificio (4) de salida del producto.
  - Medios de impulsión del producto que posibilitan la salida del mismo por los orificios (4) de las púas.
2. Peine para tratamiento de cabellos según reivindicación 1 en el que los medios de impulsión del producto consisten en unas zonas flexibles (8) localizadas en el mango (6) rodeadas de una parte de naturaleza rígida (7) del propio mango y determinantes de que la presión ejercida sobre las mismas se transmita al depósito del cuerpo principal (1) bombeando el producto que allí se encuentra facilitando su salida por los orificios (4) de las púas de manera controlada.
3. Peine para tratamiento de cabellos según reivindicación 1 caracterizado porque el depósito que alberga el producto de tratamiento es un cartucho (9) recambiable y/o recargable.

##### Preámbulo:

Definición general del objeto.

##### Parte Caracterizante:

Elementos técnicos que aporta la invención.

##### Reivindicaciones

##### Dependientes:

Especifican ciertos elementos técnicos de la reivindicación principal.

### EJEMPLO 4 : DE REDACCIÓN DE REIVINDICACIONES

#### APARATOS

##### REIVINDICACIONES

1. Retrovisor exterior para un automóvil, que sobresale lateralmente, con un pie fijado en el automóvil y con una carcasa que está configurada en un extremo trasero, abierto, para alojar la luna de espejo ajustable y que está alojada en el pie de forma giratoria alrededor de un eje que se extiende de forma perpendicular o en un ángulo respecto a la misma, para poder realizar un abatimiento forzado, **caracterizado porque** la carcasa (5) está alojada en una palanca (13) que se extiende en la dirección longitudinal del automóvil o en un ángulo respecto a éste y cuyo extremo opuesto a la luna de espejo (8) está articulado en el eje (10) y cuyo otro extremo atraviesa una sección (12) de la carcasa, sirviendo como contrasoporte para un resorte de compresión (16) que presiona la carcasa (5) contra el pie (2).
2. Retrovisor según la reivindicación 1 caracterizado porque la palanca (13) está dispuesta y guiada en un agujero oblongo (19) del pie.
3. Retrovisor según las reivindicaciones 1 y 2 caracterizado porque la palanca (13) está realizada de forma hueca y tubular, sirviendo para alojar las líneas de manipulación o de alimentación para el disco de espejo (8).

##### Preámbulo:

Características generales de retrovisor

##### Parte Caracterizante:

Elementos técnicos específicos.  
Referencias a partes de figuras.

##### Reivindicaciones

##### Dependientes:

Concreta elementos técnicos de las reivindicaciones de las que dependen.

## EJEMPLO 5 : DE REDACCIÓN DE REIVINDICACIONES

### DISPOSITIVOS

#### REIVINDICACIONES

1. Máquina suministradora y refrigeradora de envases de bebidas que comprende un recinto (1) aislado térmicamente dividido en una pluralidad de compartimentos (3, 4, 5, 6, 7) en los que se disponen una pluralidad de envases (2) constituidos por cuerpos de revolución que presentan por lo menos una sección circular en sentido transversal al eje central de simetría, un dispositivo expulsor (19) para suministrar un a uno los envases a través de una rampa (24) de salida y un aparato de refrigeración **caracterizada por** el hecho de que el dispositivo expulsor (19) comprende dos superficies sensiblemente semicilíndricas (20, 21) unidas entre sí y con las concavidades de cada semicilindro orientadas en sentidos opuestos, de tal manera que al girar el dispositivo expulsor (19) , una de las superficies semicilíndricas (20) está en posición de recepción de un envase (2) mientras la otra superficie (21) está en posición de expulsión de otro envase (2).
2. Máquina según reivindicación 1 caracterizada porque la zona de rampa (24) de salida está formada por una pluralidad de rodillos (25).

#### Preámbulo:

Características generales y conocidas del dispositivo.

#### Parte Caracterizante:

Elementos técnicos específicos.  
Referencias a partes de figuras.

#### Reivindicaciones

##### Dependientes:

Concreta element os  
técnicos de las  
reivindicación principal.

## EJEMPLO 6 : DE REDACCIÓN DE REIVINDICACIONES

### DISTINTAS CATEGORIAS EN LA MISMA SOLICITUD

#### REIVINDICACIONES

1. Nuevo alimento para rumiantes a base de elementos fibrosos y pienso compuesto **caracterizado porque** comprende del 70-95% en peso de elemento fibroso y del 5-30% en peso de pienso compuesto, con un nivel de fibra bruta sobre la materia final seca comprendido entre 18 y 36% y estando comprendido el tamaño de partícula del elemento fibroso entre 5 y 15 mm con la siguiente distribución general de tamaños de partícula del producto final molido:
  - 15-20% de tamaño inferior a 2mm, correspondiendo casi exclusivamente al pienso compuesto.
  - 60-70% con un tamaño comprendido entre 2 y 8 mm
  - 15-20% con un tamaño comprendido entre 8 y 15 mm como máximo.
2. Procedimiento para la preparación del nuevo alimento para rumiantes según reivindicación 1 caracterizado porque comprende las siguientes operaciones:
  - Introducir el elemento fibroso en una picadora (1) en la cual se tritura el producto
  - Pasar el producto triturado a un molino (3), teniendo en cuenta que si dicho producto necesita ser deshidratado, se efectúa previamente un secado del mismo en la deshidratadora (6) antes de pasarlo al molino
  - Introducir en el molino, además del elemento fibroso triturado el pienso compuesto almacenado en silos (2) pasándolo previamente por la tolva de pesada (7) para controlar la cantidad aportada del mismo
  - Moler conjuntamente ambos productos en el molino (3) al cual se le pueden cambiar las cribas para controlar el tamaño de partícula del producto final.
  - Pasar el producto molido desde el molino (3) hasta la mezcladora (4) par homogeneizar perfectamente la mezcla y, seguidamente, o bien almacenar la mezcla así obtenida, o bien granularla en una granuladora (5) cuando se desee que el producto final sea un granulado, pudiéndose incorporar una cierta cantidad de grasa o sustancia aglutinante al producto molido cuando no se vaya a granular.
3. Instalación para llevar a cabo el procedimiento de la reivindicación 2 caracterizada porque comprende los siguientes elementos: una picadora (1) para el picado del elemento fibroso; una deshidratadora (6) para secar el elemento fibroso picado cuando esté húmedo; unos silos (2) para el almacenado del pienso compuesto; unas tolvas de pesada (7) para controlar la cantidad del pienso compuesto dosificado; un molino (3) para moler conjuntamente el elemento fibroso procedente de (1) y/o (6) y el pienso procedente de (7), al cual se le pueden cambiar las cribas para controlar el tamaño de partícula del producto final; una mezcladora (4) para homogeneizar la mezcla molida procedente de (3); y, finalmente, una granuladora (5) para cuando se desee granular el producto final.

Reivindicación de  
Producto

Reivindicación de  
Procedimiento

Reivindicación de  
Aparato



### ANEXO III

#### RELACIÓN DE TASAS POR EL TRÁMITE DE SOLICITUDES DE PATENTES DE INVENCION Y MODELOS DE UTILIDAD

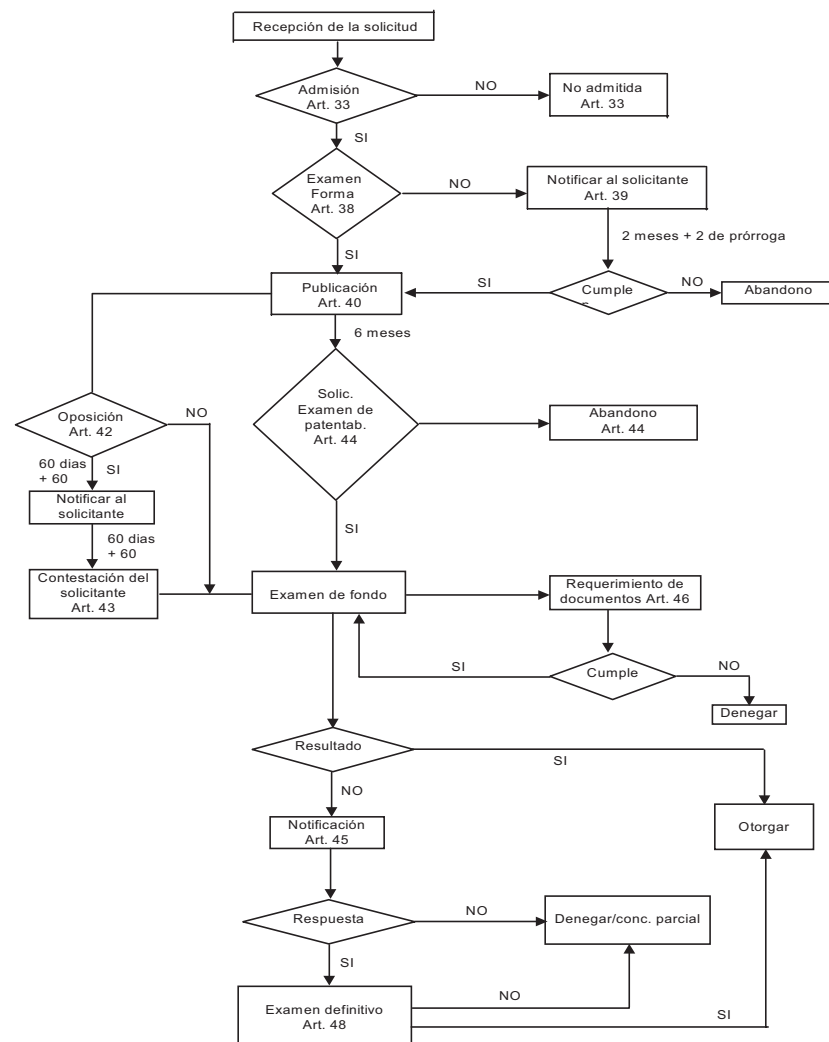
CONCEPTO	TASA (DEFINIDA RESPECTO AL % DE UIT)
PRESENTACION SOLICITUD DE PATENTE DE INVENCION	18%
PRESENTACION DE SOLICITUD DE PATENTE DE MODELO DE UTILIDAD	9%
REIVINDICACION DE PRIORIDAD (P.I Y M.U.)	3%
REIVINDICACIÓN ADICIONAL (MAS DE 10)	0,5%
MODIFICACION A LOS DOCUMENTOS TECNICOS POR PÁGINA	1%
EXAMEN DE FONDO DE PATENTE DE INVENCION	14,5%
EXAMEN DE FONDO DE PATENTE DE M.U.	7,25%
EXAMEN ADICIONAL DE PATENTE DE INVENCION	12,5%
EXAMEN ADICIONAL DE PATENTE DE MODELO DE UTILIDAD	6,25%
<b>MANTENIMIENTO O VIGENCIA DE LA SOLICITUD (ANUALIDAD):</b>	
1. ANTES DEL VENCIMIENTO (ANTES DEL TERCER AÑO)	6,5%
2. DENTRO DEL PLAZO DE GRACIA (6 MESES)	9,75%
RECURSO DE RECONSIDERACION PARA PATENTES DE INVENCION	9%
RECURSO DE RECONSIDERACION PARA MODELOS DE UTILIDAD	9%
RECURSO DE APELACION Y O ADHESION A LA APELACION (P.I)	14%
RECURSO DE APELACION Y O ADHESION A LA APELACION (M.U)	14%
OPOSICION A SOLICITUDES DE REGISTRO	7,5%
RECURSO DE RECONSIDERACION A OPOSICION DE REGISTRO	9%
RECURSO DE APELACION A OPOSICION DE REGISTRO	14%
<b>PRESENTACION DE CERTIFICADO DE PROTECCIÓN (C.P.)</b>	
RECONSIDERACION CERTIFICADO DE PROTECCION	9%
RECURSO DE APELACION Y O ADHESION A LA APELACION (C.P.)	14%
<b>NULIDAD DE REGISTRO</b>	
RECURSO DE RECONSIDERACIÓN DE NULIDAD DE REGISTRO	9%
RECURSO DE APELACION DE NULIDAD DE REGISTRO	14%
<b>LICENCIA OBLIGATORIA</b>	
RECURSO DE RECONSIDERACIÓN DE LICENCIA OBLIGATORIA	9%
RECURSO DE APELACION DE LICENCIA OBLIGATORIA	14%
<b>DENUNCIA POR INFRACCION DE DERECHOS</b>	
RECURSO DE APELACION POR INFRACCION DE DERECHOS	14%
VISITA INSPECTIVA	5%
<b>MODIFICACION DE REGISTRO</b>	
RECURSO DE RECONSIDERACIÓN DE MODIFICACION DE REGISTRO	9%
RECURSO DE APELACION DE MODIFICACION DE REGISTRO	14%
<b>SERVICIOS DE BUSQUEDA DE INFORMACION:</b>	
1. <u>CERTIFICADO DE ANTECEDENTES</u>	
1.1. CAMPO FARMACEUTICO	7,1%
1.2. OTROS CAMPOS TECNOLOGICOS	3,5%
2. <u>BÚSQUEDA TECNOLÓGICA</u>	
2.1. CAMPO FARMACEUTICO	9,5%
2.2. OTROS CAMPOS TECNOLOGICOS	6,3%

- UIT: Unidad Impositiva Tributaria
- Valor de UIT a abril del 2004: S/. 3200,00
- Fuente: Tasas Obtenidas del Texto Unico de Procedimientos Administrativos (TUPA) D.S. 006-2004-PCM publicado el 27 de Enero del 2004

### ANEXO IV

#### FLUJOGRAMA DEL PROCEDIMIENTO PARA SOLICITAR UNA PATENTE DE INVENCION O MODELO DE UTILIDAD

##### FLUJOGRAMA DE PROCEDIMIENTO DE TRAMITE DE UNA SOLICITUD DE PATENTE DE INVENCION<sup>1</sup>



<sup>1</sup> Los plazos señalados en el presente flujograma son válidos para solicitudes de patente de invención. Para solicitudes de patente de modelo de utilidad, se debe considerar la mitad del plazo señalado en este flujograma.

ANEXO V

MODELO DE INFORME DE BUSQUEDA

Número de solicitud

INDECOPi - OINT  
**INFORME DE BÚSQUEDA**

EXP. N°: **001246-2001/OIN**

Fecha de presentación: **FECHA DE SOLICITUD: 2001 - 12 - 12** Fecha de prioridad: **FECHA DE PRIORIDAD: 2000 - 12 - 20**

CIP7: B03D 1/14; B01D 21/24; C02F 1/24.

IPC: **ESTRATEGIAS DE BÚSQUEDA**  
- FLOTACIÓN\*; ESPUMA\*; INCLINADA\*; HORIZONTAL\*; ESTABILIZADOR\*; B03D 1/14; B01D 21/24; C02F 1/24

Estrategia de búsqueda: **DOCUMENTOS CONSIDERADOS RELEVANTES**

Categoría	Cita del documento, indicando las partes pertinentes y la fecha de publicación	Reivindicaciones afectadas
A	- US 6,083,389, Janez Suša (ver resumen y figuras del documento). PUB.: 2000 - 07 - 04	1 - 10.
A	- US 4,659,458, Ti-Hua Chin y otro (ver resumen y figuras del documento). PUB.: 1987 - 04 - 21	1 - 10.
A	- US 5,904,745, Donald S. Phelps (ver resumen y figura 2 del documento). PUB.: 1997 - 02 - 18	1 - 10.

Categorías de los documentos

Reivindicaciones afectadas

Documentos citados, fecha de publicación y parte del documento relevante

**Categoría de documentos citados:**  
 X: Particularmente relevante por sí solo. D: Citado en la solicitud.  
 Y: particularmente relevante combinado con otro(s). L: Citado por otras razones.  
 A: Estado de la técnica general, no particularmente relevante. P: Anterior a la fecha de presentación pero posterior a la fecha de prioridad.  
 Q: Divulgación oral. T: Teoría o principio en el que se basa la invención.  
 E: Solicitud nacional presentada antes pero publicada después de la fecha de presentación de la solicitud examinada (sólo con X).

EXAMINADOR EXTERNO: XXXXXX

Nombre del examinador que hizo la búsqueda